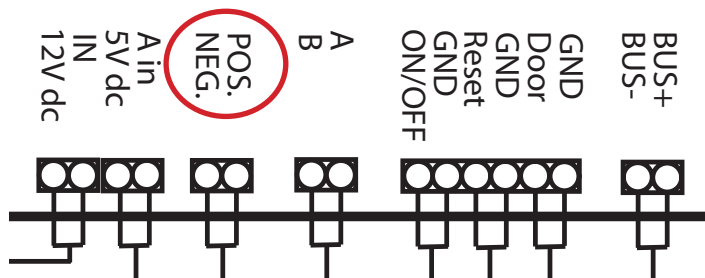
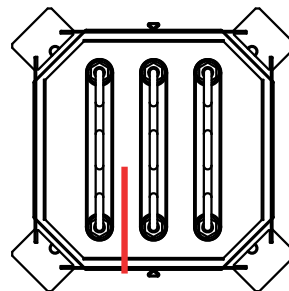
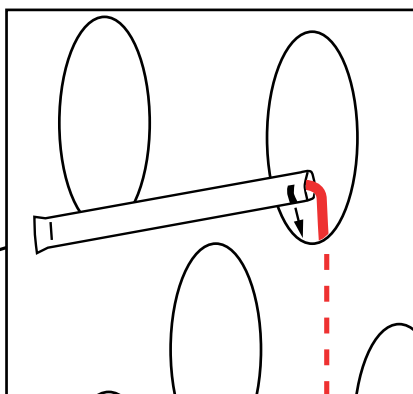
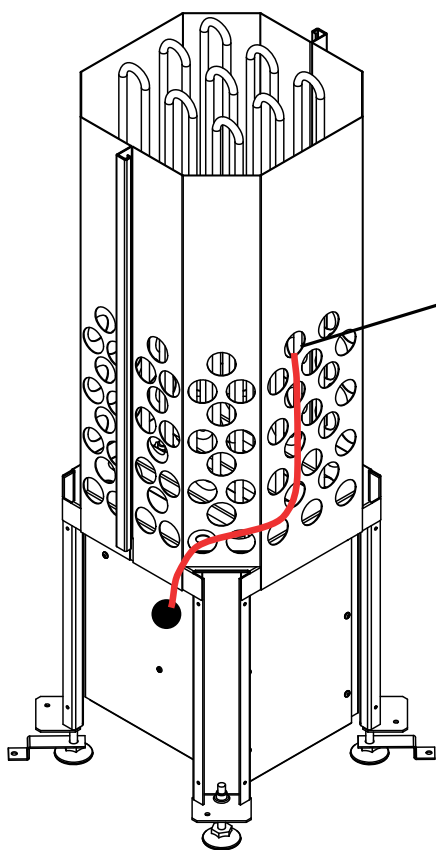


Termoparin asennus, TKRB 2010-1



1. Kytke termopari kiukaan ohjauskorttiin.
(NEG) punainen
(POS) keltainen

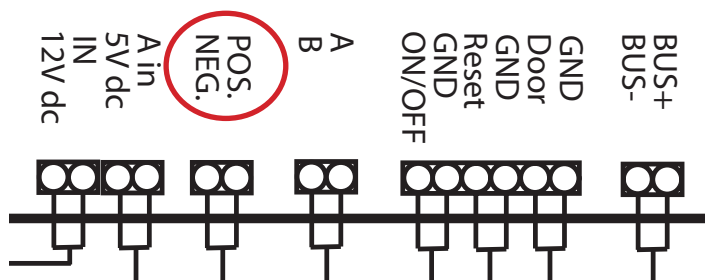


2. Pujota termopari kytkentäkotelon yläreunassa olevan läpiviennin läpi.
 3. Lado ensin kiuaskivet termoparin korkeudelle kivitilaan.
 4. Työnnä termoparin pää asennusputken pohjaan saakka.
 5. Aseta asennusputki kivitilaan. Kiinnitä putki asettamalla putken hahlo kivitilan seinän aukkoon.
- Huom.** ei saa laittaa kiinni vastuksiin.
6. Lado loput kiuaskivet kivitilaan.

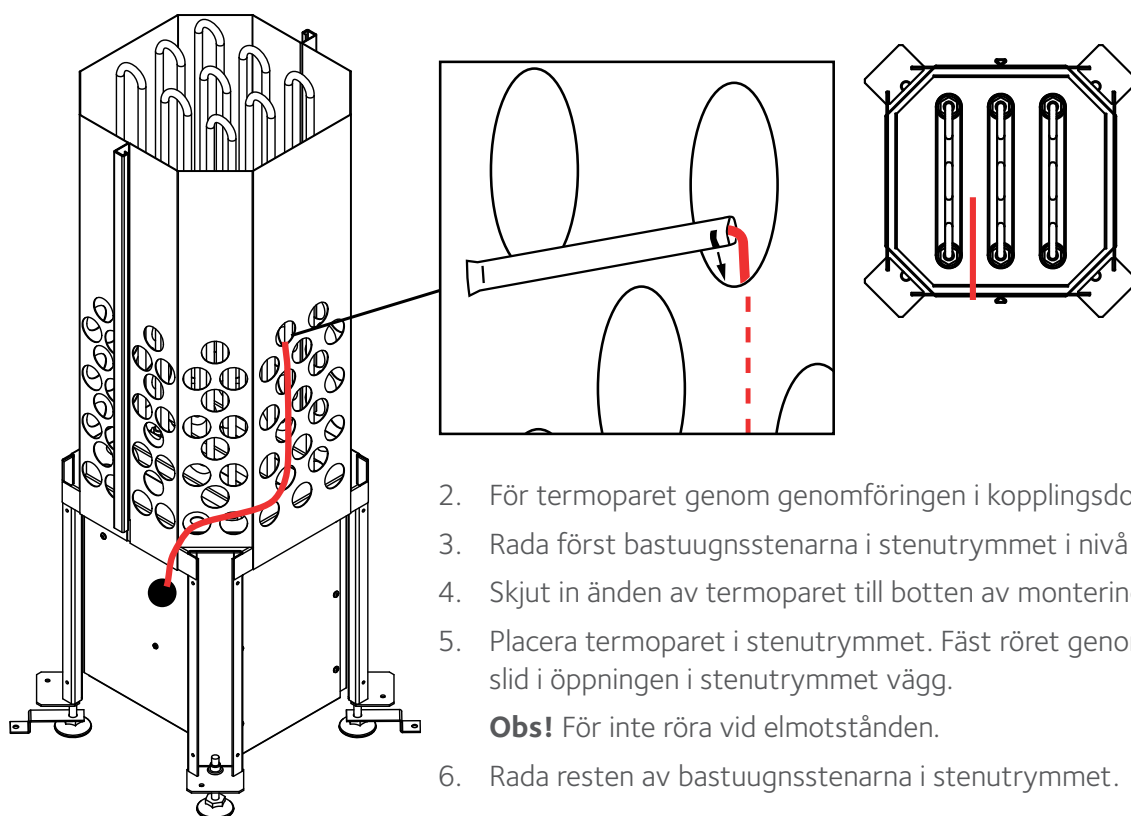
[®] Tulikivi

Sauna

Montering av termopar, TKRB 2010-1

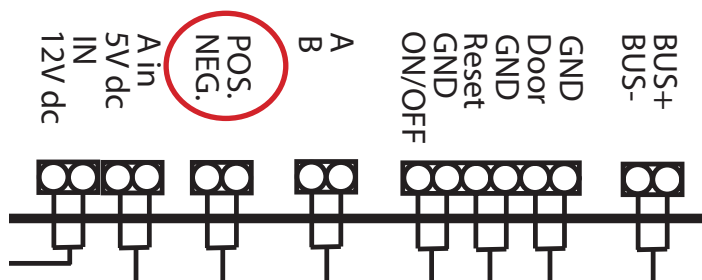


1. Koppla termoparet till bastuaggregatets styrkort.
(NEG) röd
(POS) gul



Tulikivi® Sauna

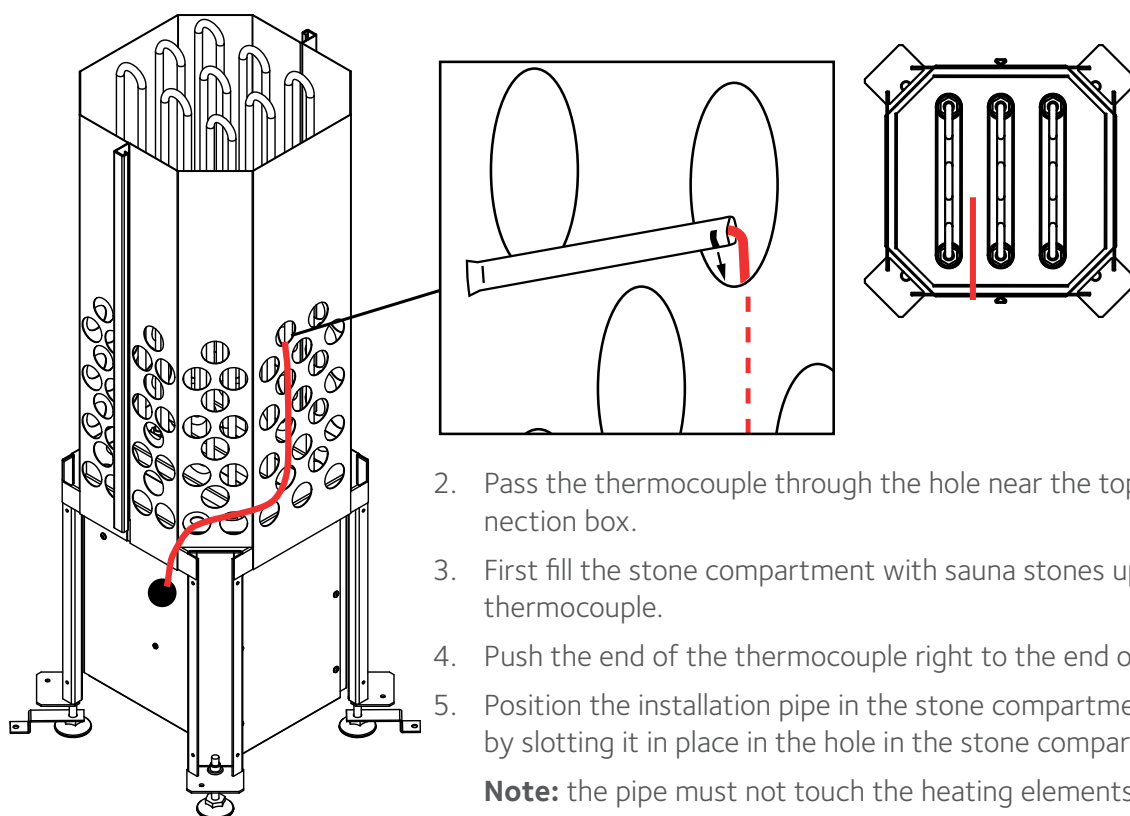
Thermocouple installation, TKRB 2010-1



1. Connect the thermocouple to the sauna heater control card.

(NEG) red

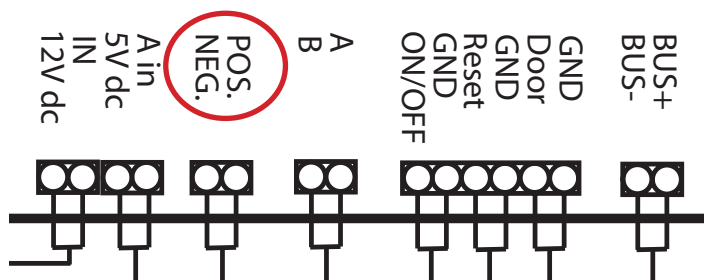
(POS) yellow



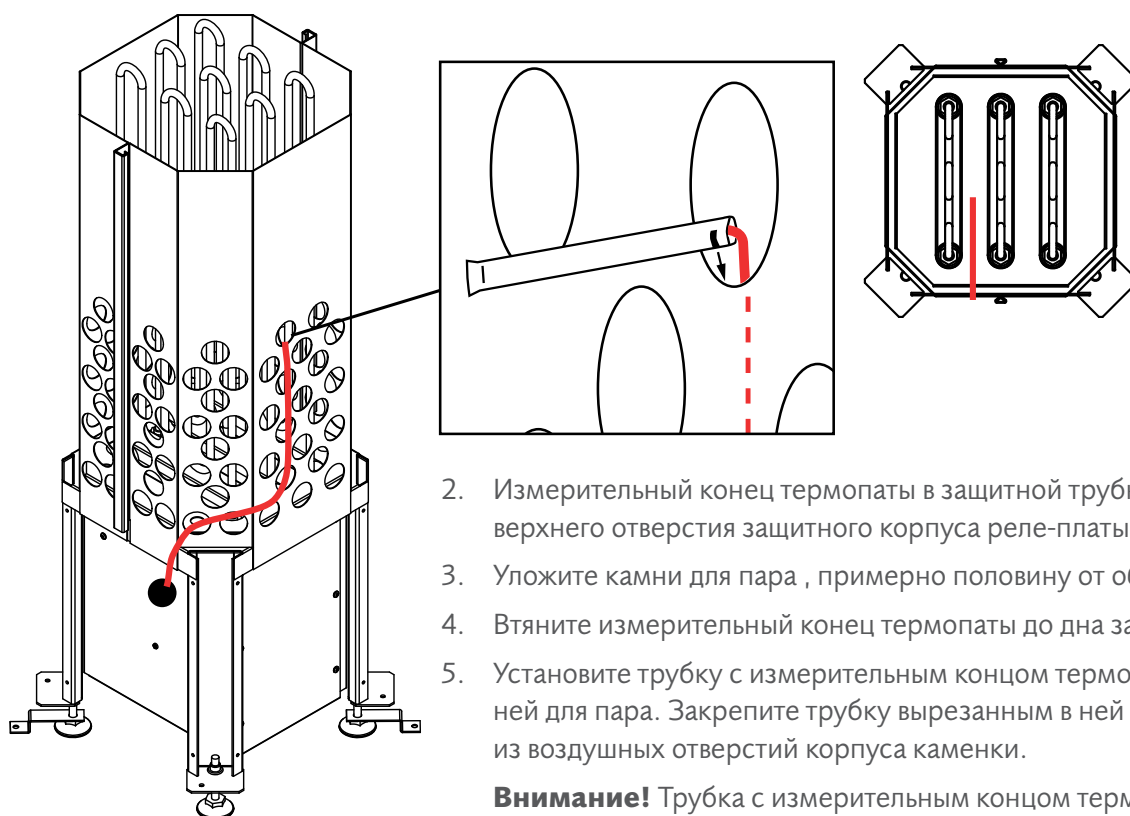
2. Pass the thermocouple through the hole near the top edge of the connection box.
3. First fill the stone compartment with sauna stones up to the height of the thermocouple.
4. Push the end of the thermocouple right to the end of the installation pipe.
5. Position the installation pipe in the stone compartment. Attach the pipe by slotting it in place in the hole in the stone compartment wall.
Note: the pipe must not touch the heating elements.
6. Place the rest of the sauna stones in the stone compartment.

Tulikivi® Sauna

Установка термопары, TKRB 2010-1



1. Подключите термопару к реле-плате каменки.
(NEG) красный
(POS) желтый



2. Измерительный конец термопаты в защитной трубке выводится из верхнего отверстия защитного корпуса реле-платы.
 3. Уложите камни для пара , примерно половину от общего количества .
 4. Втяните измерительный конец термопаты до дна защитной трубки.
 5. Установите трубку с измерительным концом термопаты среди камней для пара. Закрепите трубку вырезанным в ней желобком в одном из воздушных отверстий корпуса каменки.
- Внимание!** Трубка с измерительным концом термопаты не должна касаться электродов.
6. Уложите остатки камней для пара.

Tulikivi Sauna