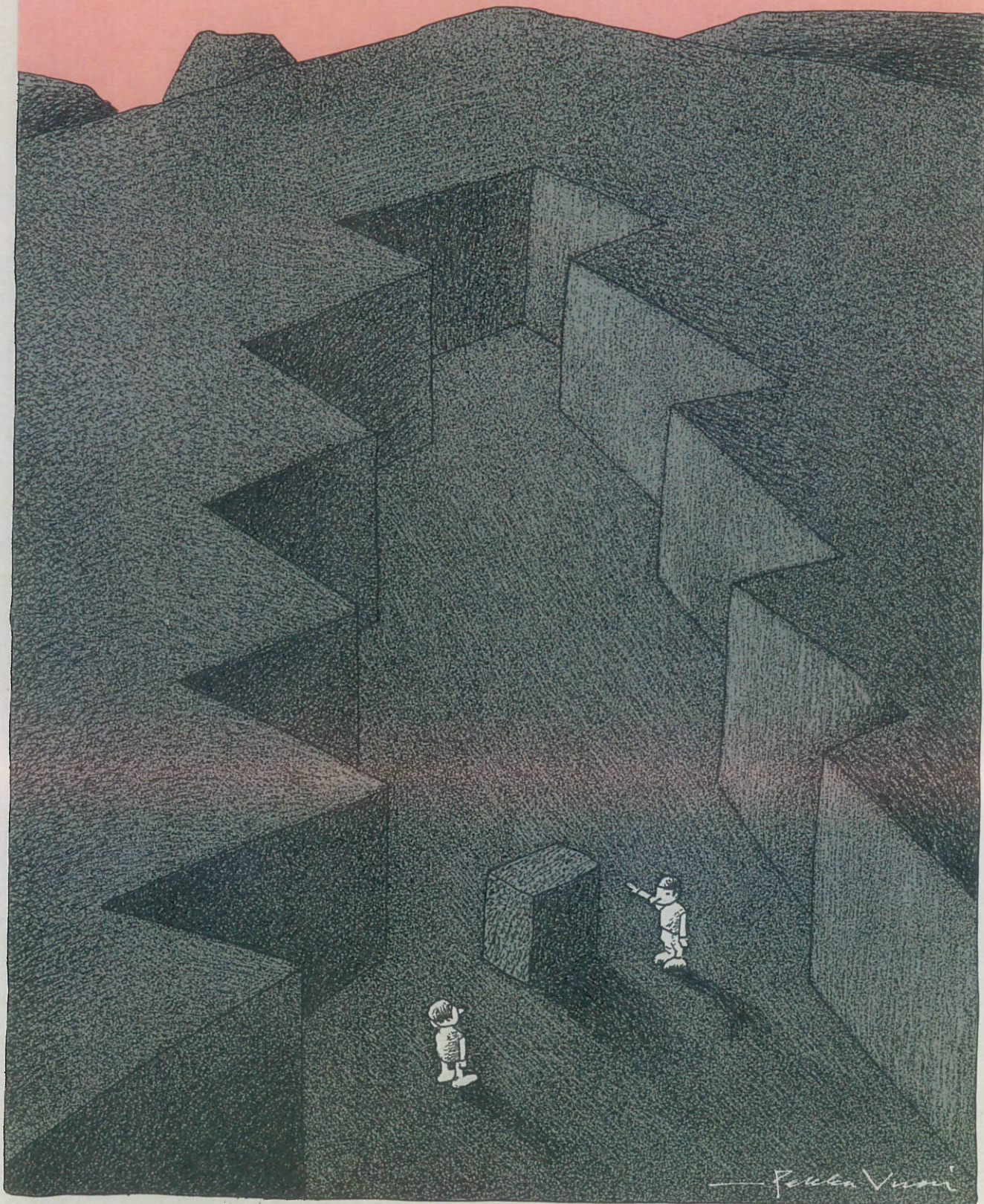


Vuosikertomus
Suomen Vuolukivi Oy
1990





Sisällysluettelo

Toiminta-ajatus	4
Vuosi 1990 lyhyesti	4
Yhtiökokous	5
Osingonjako	5
Toimitusjohtajan katsaus	6-7
Hallituksen puheenjohtajan katsaus	8-9
Tilinpäätös	13-26
Hallituksen toimintakertomus	13-14
Konsernin tuloslaskelma	15
Konsernin tase	16-17
Konsernin rahoituslaskelma	18
Emoyhtiön tuloslaskelma	19
Emoyhtiön tase	20-21
Emoyhtiön rahoituslaskelma	22
Tilinpäätöksen laatimisperusteet	23
Tilinpäätöksen liitetiedot	24-26
Hallituksen ehdotus	
voittovarojen käytöstä	27
Tilintarkastuskertomus	27
Tuloskehityksen avainlukuja	28-30
Hallinto ja organisaatio	32
Tytär- ja osakkuusyhtiöt	33
Yhteystietoja	34

Osavuosikatsaukset

Suomen Vuolukivi Oy
julkistaa vuonna 1991
kaksi osavuosikatsausta:
tammi-huhtikuulta kesäkuussa
tammi-elokuulta
lokakuussa.

Osakerekisteri

Suomen Vuolukivi Oy:n
osakerekisteri on
Postipankki Oy:n
hoidettavana.

Toiminta-ajatus

Suomen Vuolukivi Oy
kehittää, valmistaa ja
markkinoi maailmanlaajuisesti
vuolukivestä sen
luonteen mukaisia
ja taidolla muotoiltuja
tuotteita nykyihmisten
tarpeisiin uusimman
kivenjalostustekniikan
avulla, hallitusti erikoistuen
ja liiketaloudellisesti
kannattavasti.

Vuosi 1990 lyhyesti

	1990 Mmk	1989 Mmk
Liikevaihto	95,7	94,8
Käyttökate	- 1,1	19,7
Tulos ennen tilinpäätössiirtoja, veroja ja satunnaisia eriä	-12,0	15,9
Tulos/osake, mk	-11,4	14,4
Oma pääoma/osake, mk	56,6	69,9

Konserni; konserniin kuuluvat emoyhtiön lisäksi Tulikivi
Vertriebs GmbH ja Suomussalmen Vuolukivi Oy.

Tuunuslukujen laskentaperusteet s. 30.



Yhtiökokous

Suomen Vuolukivi Oy:n
varsinainen yhtiökokous
pidetään perjantaina
26. huhtikuuta 1991
klo 12.00 alkaen
Juuan Nunnanlahdessa,
ravintola Sinikossa.

Tilinpäätöstä koskevat
asiakirjat ovat nähtävillä
16.4.1991 alkaen yhtiön
pääkonttorissa
Nunnanlahdessa ja niistä
lähetetään pyydetessä
jäljennöksiä
osakkeenomistajille.

Osakkeenomistajan, joka
haluaa osallistua
yhtiökokoukseen, tulee
ilmoittaa siitä viimeistään
23.4. klo 12.00 mennessä
yhtiölle. Ilmoittautuminen
tulee tehdä joko
puhelimitse Maija-Liisa
Koivuselle tai
postitse osoitteella
83940 Nunnanlahti.
Mahdolliset valtakirjat
tulee jättää ennakko-
ilmoittautumisen yhteydessä.

Osingonjako

Hallitus ehdottaa
yhtiökokoukselle, että
tilikauden tappiollisesta
tuloksesta johtuen
osinkoa ei jaeta.



Toimitusjohtajan katsaus:

1990 oli yllätyksellinen ja vaikea vuosi

Yhtiöllä on takana vaikea vuosi.

Sen kuluessa toteutettu edistyksekkään tuotantotekniikan käyttöönotto osoittautui suunniteltua hankalammaksi. Ongelmia syntyi uusitun tuotantoprosessin sisäänajovaikeuksista. Vuoden lopulla myös toimintaympäristössä tapahtui nopeita muutoksia. Kotimaassa rakentamisen volyyymi taittui, maan taloudellinen tilanne kääntyi laskuun ja

korkokanta nousi. Nämä tekijät yhdessä vaikuttivat selvästi kuluuskysyntään.

Suuntaukset olivat samanlaisia myös Ruotsissa ja Yhdysvalloissa. Vain Keski-Euroopassa taloudellinen korkeasuhdanne jatkui edelleen.

Tuloskehitys jäi ennakoitua huonommaksi

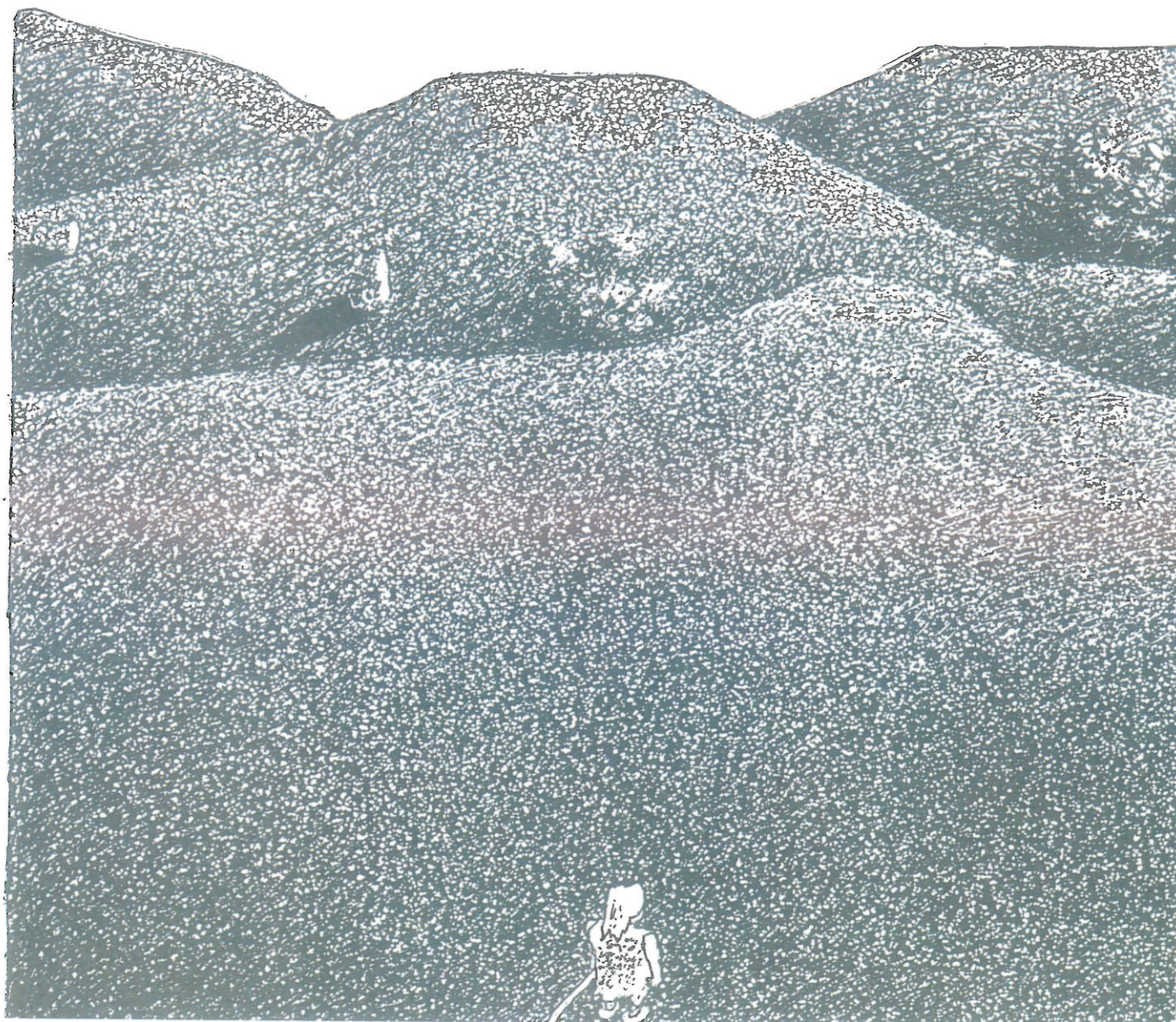
Yhtiön operatiivisen toiminnan tulos muodostui epätydyttäväksi. Toiminnan volyyymi laski vaikka liikevaihto kasvoikin edelliseen vuoteen verrattuna noin prosentin verran. Kotimaan myynti laski noin 7 Mmk, mutta

sitä kompensoi vientimyynnin kasvu 9,3 Mmk. Tulos ennen tilinpäätössiirtoja ja veroja oli tappiollinen ja käyttökate jäi hieinan yli miljoona markkaa negatiiviseksi.

Liiketoiminnan karilleajosta ei ole kuitenkaan kysymys. Vuoden aikana toteutetut investoinnit pystytään hyödyntämään jatkossa.

Mittavien investointien ja panostusten vuosi

Yhtiön investoinnit ja panostukset tulevaisuuteen olivat kulu-neena vuotena suuremmat kuin koskaan aikaisemmin. Uusi,



modulijärjestelmään perustuva tuotemallisto tuli markkinoille vuoden 1990 alkupuolella ja kehitystyö jatkuu edelleen. Kehityskustannukset olivat yli 6 Mmk, josta vuodelle 1990 lankesi 1,5 Mmk.

Käyttöomaisuusinvestoinnit kohosivat 28 Mmk:an. Nunnanlahden tehtaan tuotantotekniikan uusimiseen investoitiin vuonna 1990 14 Mmk tavoitteena nostaa työn tuottavuutta oleellisesti ja lyhentää tuotannon läpimenoaika muutamaan päivään viikkojen sijasta. Yhdysvalloissa toimivalle osakkuusyhtiölle The New Alberene Stone Company Inc.:lle liisattiin 10,8 Mmk:n arvoinen moderni jalos-

tuslinja, josta tilikauden investointiosuus oli 6,7 Mmk.

Panostukset kansainväliseen markkinointiin olivat 9 Mmk, vientihenkilöstön palkkakustannukset eivät sisälly lukuun.

Toimintavalmius laski ja markkinaosuus nousi

Siirtyminen automatisoituun tuotantoon vei arvioitua enemmän aikaa. Olimme varautuneet siihen, että linjojen muutos aiheuttaa noin 1,5 kuukauden tuotantokatkon. Oppimisprosessi vei kuitenkin pitemmän ajan ja alensi toimituskykyämme useiden kuukausien ajaksi, mikä näkyy tuloksessamme.

Markkinajohtajan asemamme teollisesti valmistettujen tulisijojen sektorilla sen sijaan vahvistui.

Pureutuminen kansainvälisille markkinoille

Vuoden 1990 aikana varmistimme saavuttamamme asemat vientimarkkinoilla.

Vienti Keski-Eurooppaan kehittyi suotuisasti. Erityisesti näin kävi Sveitsissä, jossa myyntimme kaksinkertaistui. Samoin tapahtui myös Ruotsissa.

Yhdysvalloissa toteutettiin tuotanto- ja markkinointistrategian tarkistus, jonka yhteydessä tehtaan johto siirtyi suomalaisiin käsiin.

Organisaation uudistustavoitteet

Tulikivi Groupissa suoritettiin merkittäviä organisatorisia muutoksia kuluneen tilivuoden aikana. Toimitusjohtajan vaihdos toteutui 1.5.1990, jolloin Reijo Vauhkonen siirtyi päätoimiseksi hallituksen puheenjohtajaksi ja

allekirjoittanut toimitusjohtajaksi. Samalla Nunnanlahden tehtaanjohtaja Timo Vuorinen nimitettiin yhtiön varatoimitusjohtajaksi.

Syyskuun alussa perustettiin uusi kansainvälisten toimintojen päällikön tehtävä, johon nimitettiin DI Esko Teerikorpi.

Vuoden aikana kehitettiin myös organisaatiouudistus, jonka tavoitteena on siirtyä tuotantolähtöisestä toiminta- ja ajattelutavasta asiakaskeikkeeseen toimintamalliin. Uudistus astui voimaan 1.1.1991.

Henkilökunnalle osoitan kiitokset ahkeruudesta, yrityshalusta ja hyvän yhteishengen ylläpitämisestä.

Tulevaisuuden näkymät

Tulevaisuuteen tähtäävät merkittävät investoinnit ja panostukset on nyt viety pääsääntöisesti loppuun, mutta ne eivät ole ehtineet vaikuttaa tuloskehitykseen kuin kustannuksia lisäävästi.

Suoritettujen investointien ja panostusten ovat luoneet perustan, jolle yhtiön koko 90-luvun toiminta rakentuu.

Uusi eurotuotemallisto ja käyttöön otettu tuotantotekniikka vahvistavat kilpailuasemaamme huolimatta siitä, että kotimaassa taloudellinen tilanne heikentyisi edelleen. Uskomme, että kansainvälisen toimintamme kehittyminen tasapainottaa tilanetta ja voimme siirtyä vuoteen 1991 kohtuullisiin odotuksiin.

Nunnanlahdessa
huhtikuun 8. pnä 1991

Kyösti Vänskä
Kyösti Vänskä
Toimitusjohtaja

Hallituksen puheenjohtajan
katsaus osakkeenomistajille:

Vierivä kivi ei sammaloidu

Jos kävelet, kilpailijat juoksevat ohitsesi.

Kolme vuotta sitten talon hallituksessa käytiin syvällistä kehityskeskustelua.

Pohdimme syitä, jotka olivat nostaneet meidät kahdeksassa vuodessa markkinajohtajaksi. Tässä tärkeimmät: Ainutlaatuisen raaka-aine, uniikki tuote, osaavat ihmiset, kovalla työllä luotu tavaramerkki ja edelläkävijän tuotantotekniikka. Olimme myös varmistaneet vuolukivivarojen riittävyyden.

Samaan hengenvetoon totesimme myös, että nämä menestystekijät eivät enää riitä 90-luvulla.

Jos haluamme pitää saavuttamamme asemat, meidän on juostava entistä kovempaa. Meidän on kansainvälistyttävä nopeammin ja luotava vientimarkkinoille soveltuva mallisto. Samanaikaisesti meidän on kehitettävä tuotantotekniikkaamme ja nostettava työn tuottavuutta. Muutoin kilpailijamme kurovat kiinni saavuttamamme edelläkävijän aseman. Varaa kävelytahtiin ei siis ole. Tästä olimme yhtä mieltä.

Kehitystä ei pidä jarruttaa

Sen tiesimme, että päätöksemme merkitsee paljon työtä ja suuria investointeja.

Ajoituksen vaihtoehtoja oli kaksi. Joko teemme ne hitaasti

monen vuoden aikana. Tai sitten nopeasti ja lyhyessä ajassa.

Teimme selkeän päätöksen: Keskitetään investointien painopiste yhdelle vuodelle, josta tulee tuloksenteon kannalta väli-vuosi. Mutta teknisen kehityksen kannalta tämä vuosi olisi ratkai-seva ja varmistaisi menestymi-semme jatkossa.

Vuodeksi valittiin 1990. Hitaan etenemisen vaihtoehto-dosta ei edes keskusteltu.

Hyppy automatisoidun solu- tuotannon aikakauteen

Työtä oli siis paljon ja se oli puristettava nopeasti läpi.

Kehitystavoitteemme edellyt-tivät tuotantokulttuurin muu-tosta. Oli aika jättää hyvästit mekaanisen teollisuuden aika-kaudelle ja siirtyä automatisoi-dun solutuotannon nykyaikaan.

Automaatioasteen nosto edel-lytti myös uuden euromalliston hiomista tuotantovalmiiksi. Uusi mallisto sisälsi joukon kehitty-neen tuotantoprosessin edellyt-tämiä teknisiä ratkaisuja. Proses-sia varten luotiin mm. uusi uuni-kivien modulijärjestelmä. Tuote-kehitys tuotti samalla joukon patenteja ja nosti uunien vii-meistelyasteen korkeammalle laatutasolle.

Noudatimme samaa tuotanto-tekniikkaan liittyvää strategiaa myös Virginian tehtaalla.

Kasvu viennistä

Kotimarkkinoilla rakennustoi-minnan volyymin nopea lasku ja kulutuskysynnän heikkeneminen aiheuttivat hankaluuksia. Myyn-timme laski, mutta sama ilmiö koski koko alaa. Myynnin on täytynyt laskea myös joiltakin kilpailijoiltamme, koska markki-

naosuutemme kuitenkin nousi.

Tilanne osoitti vuosia sitten valitsemamme kasvustrategian oikeellisuuden. Kotimaan markkinoiden tuleva saturaatiopiste on ennakoitava ja sitä on kompensoitava hakemalla kasvu vientimarkkinoilta.

Vuoden 1990 aikana saavute-tut asemat Euromarkkinoilla antavat nyt tukevan pohjan yhtiön kehitykselle ja kasvulle.

Hiljainen vuosi OTC-listalla

Arvopaperipörssin on sanottu olevan maan taloudellisen tilan ilmapuntari. Tämä mittari osoit-tikin jo alkuvuodesta selvät mer-kit. Kulutusjuhlan korkeapaine alkoi laskea ja taantumana alapaine nousta. Vuoden alussa A-osakkeemme olivat vielä listan arvostetuimpia, mutta pörssin laskusuhdanne vaikutti ensim-mäisenä kaikkiin OTC-listan osakkeisiin. Tällä hetkellä osak-keitemme noteeraukset ovat pohjalukemissa suhteessa niiden substanssiarvoon.

Tilikauden tuloksen takia yhtiön hallitus on päättänyt ehdottaa, että osinkoa ei tänä vuonna jaeta. Uskon, että osak-keenomistajamme ymmärtävät päätöksen perusteet.

Väessä talon voimavarat

Joku viisas on sanonut: Ihminen on yrityksen tärkein voimavara. Tämä arvo punnitaan parhaiten vaikeuksien keskellä. En edes tiedä, miten sanani tässä kohtaa asettaisin, mutta ilman talon väen tinkimätöntä ponnistelua vuodesta olisi tullut vielä vai-kempi. Väki jaksoi vaivojaan säästämättä ponnistella ongelmien ratkaisemiseksi.



Kiitän teitä kaikkia niin lämpimästi kuin sanoilla voi sen tehdä. Luulen, että opin teiltä jotain tästä vuodesta: Ihmisen on oltava vaikeuksien edessä luja ja menestyksen hetkellä nöyrä.

Seisomme vankalla perustalla

Vaikka maan talouskasvu on kääntynyt laskuun, yhtiön tulevaisuus näyttää tätä kirjoitettaessa vankalta.

Toiminta tapahtuu tulorahojuksen turvin ja välineet ovat nyt kunnossa, suurimmat investoinnit on tehty. Vuonna 1990 tehdyt investoinnit tuotekehitykseen, tuotantotekniikkaan ja vientimarkkinointiin tuottavat jo tulosta. Ne olivat oikein ajoitettuja ja nyt on aika hyödyntää niitä. Ne vahvistavat selvästi kilpailukykyämme markkinoiden hiljjetessä.

Talon väki on selvästi motivoitunut ja olen aistivini selvästi muutosvalmiutta, organisaatio suorastaan janoaa tuloksen tekemistä. Kaikki edellytykset siihen ovatkin nyt olemassa. Näen vahvana voimavarana myös sen, että omistajavetoisesta yrityskulttuurista on siirrytty uuteen johtamisjärjestelmään, joka korostaa tulosvas- tuuta ja asiakaskeskeisyyttä.

Tältä perustalta on rohkaisevaa lähteä vuoteen 1991. Sen aikana tulemme noudattamaan vahvaksi osoittautunutta strategiaamme: Kotimarkkinoiden hiljennettyä kasvu haetaan vientistä.

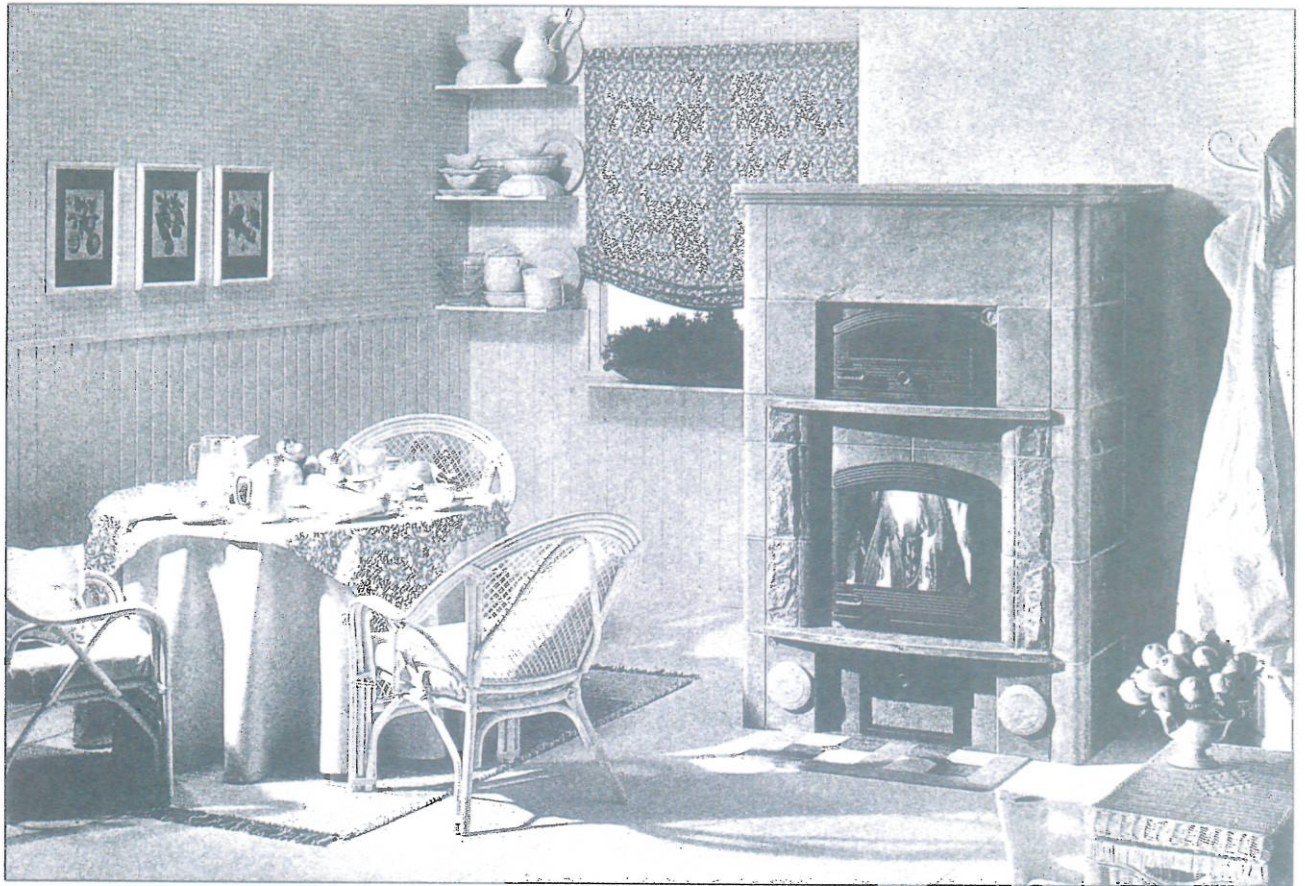
Lähtöasetelmat ovat kestäväällä pohjalla. Tulikivi-tavaramerkki alkaa olla vientimais- samme tunnettu ja suomalaisen uunin ominaisuudet ovat arvos- saan. Kuluttajatrendit ovat myös puolellamme. Euromarkkinoilla

tuotteen arvoa mitataan yhä enemmän elämän laatuun liittyvillä ominaisuuksilla. Luonnolli- set ja ekologiset rakennusaineet ovat kunniasa. Siellä koetaan myös syvää huolta lämpöener- gian saatavuudesta ja lämmitys- muotojen vaikutuksista ympäris- töön.

Näille markkinoille meillä onkin tarjottavana hyvin muo- toillun ja valmistetun tuotteen ohella ainutlaatuiset lisäarvot: Ympäristöystävällinen lämmitys- muoto, elävän tulen ikuinen vie- hätyks ja synnynnäinen uunikivi.

Nunnanlahdessa
huhtikuun 8. pnä 1991

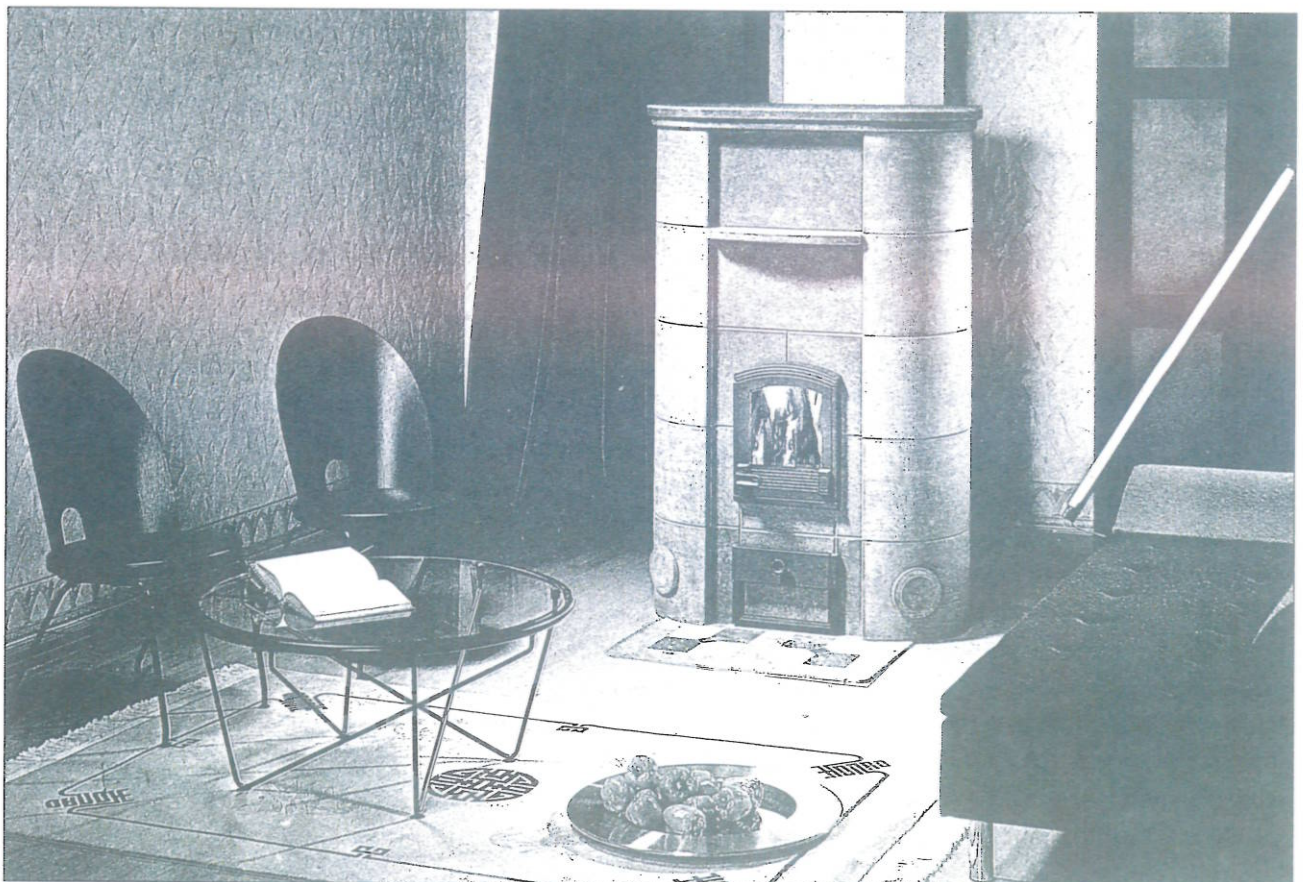
Reijo Vauhkonen
hallituksen puheenjohtaja



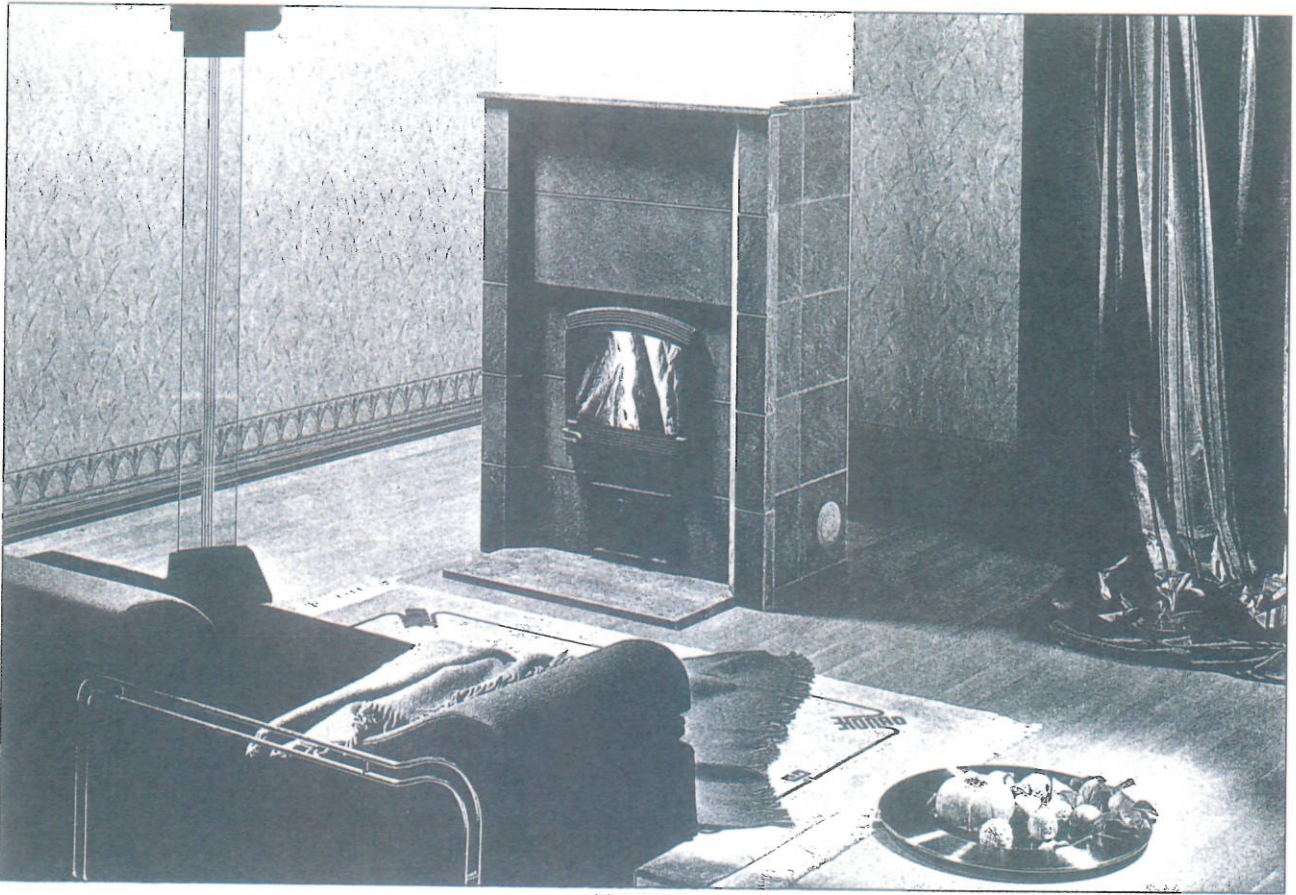
TLU 3100 L

Euromallisto on hiottu teknisesti korkealle tasolle. Uunien rakenne perustuu CAD-suunnit-

telun avulla luotuu modulijärjestelmään. Samalla on nostettu uunien viimeistelyastetta.



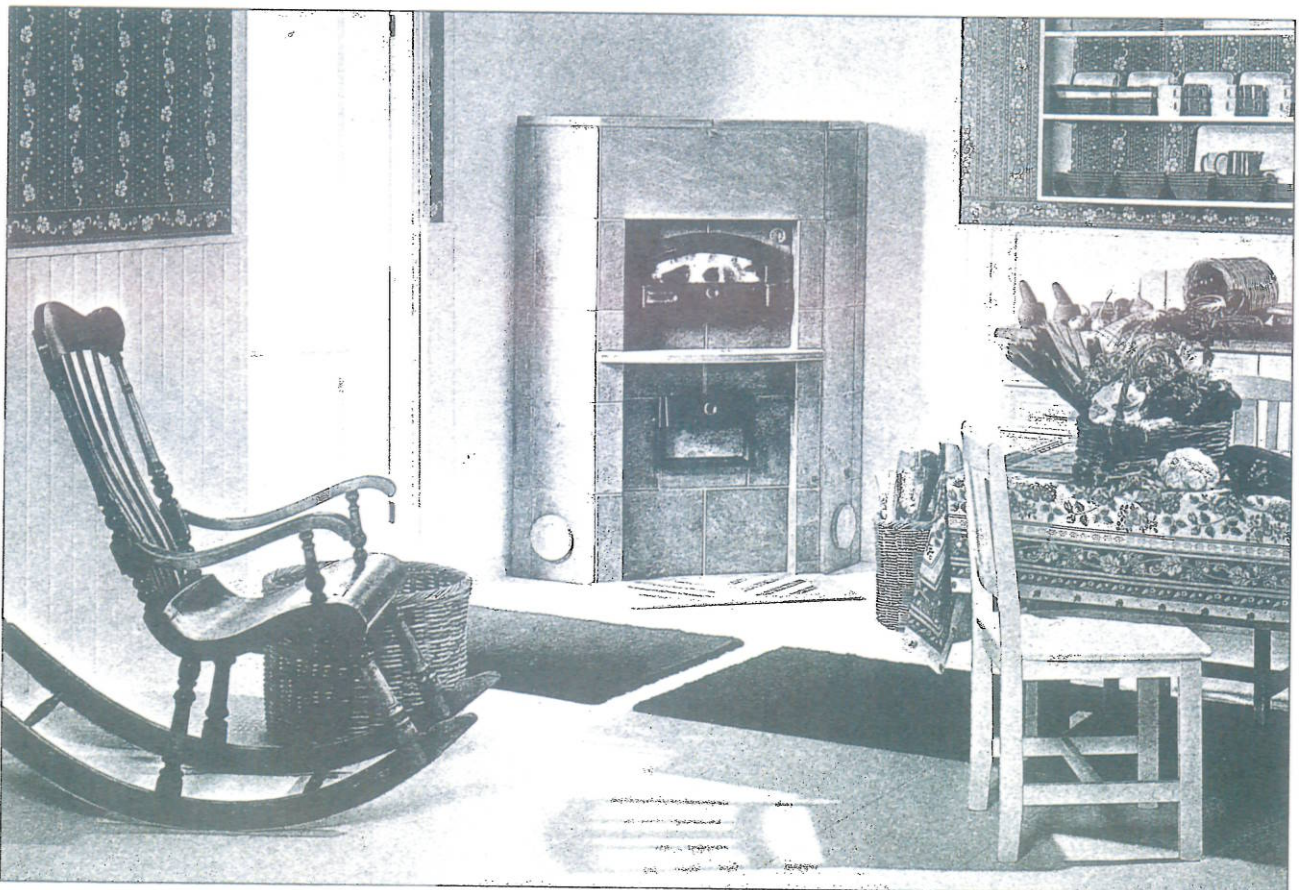
TU 1550



Tuotekehitys perustuu myös asiakkailta saatuihin palautteisiin. Niiden pohjalta ja yhteistyössä

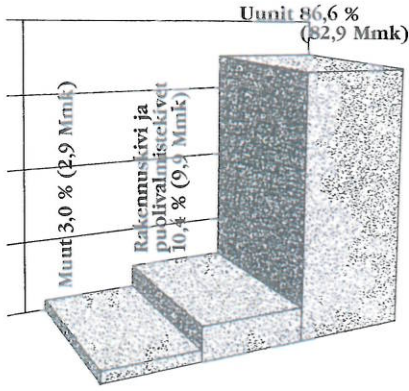
TU 1790

uunien räätälöintiin erikoistuneen Mittakivi Oy:n kanssa on suunniteltu joukko uusia studiomalleja.

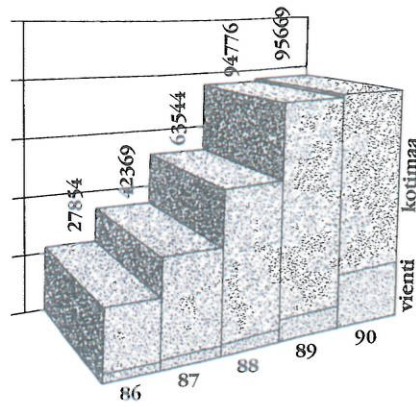


KLU 1680

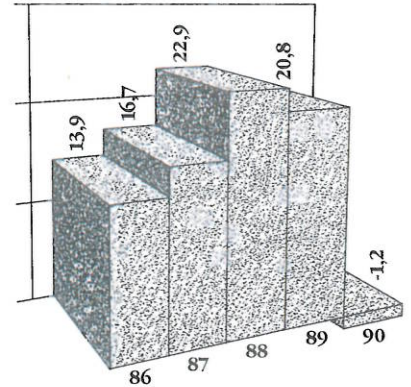
Liikevaihdon jakauma tuotteittain 1990



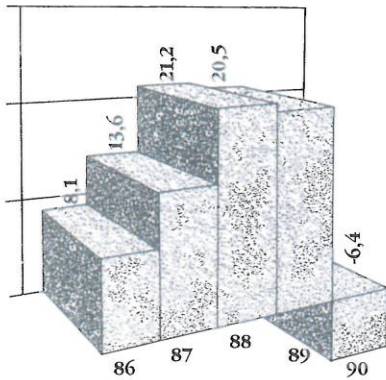
Liikevaihdon kehitys, 1000 mk



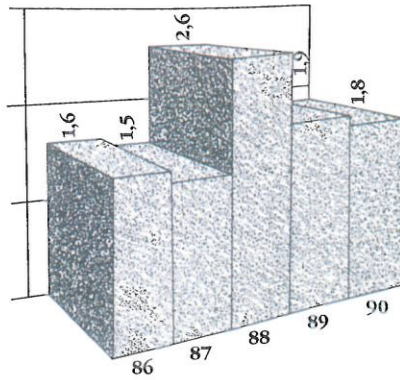
Käyttökate, %



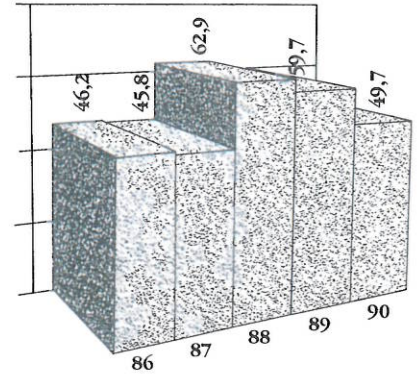
Sijoitetun pääoman tuotto, %



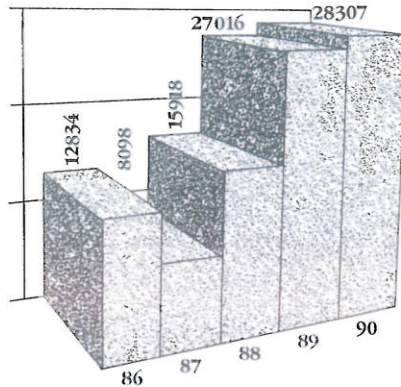
Current ratio



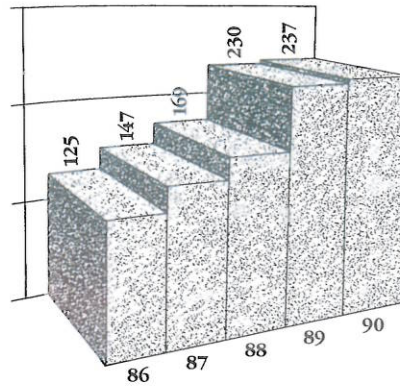
Omavaraisuusaste, %



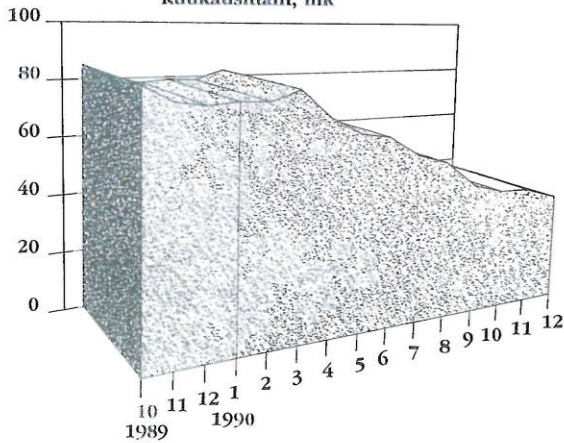
Investoinnit, 1000 mk



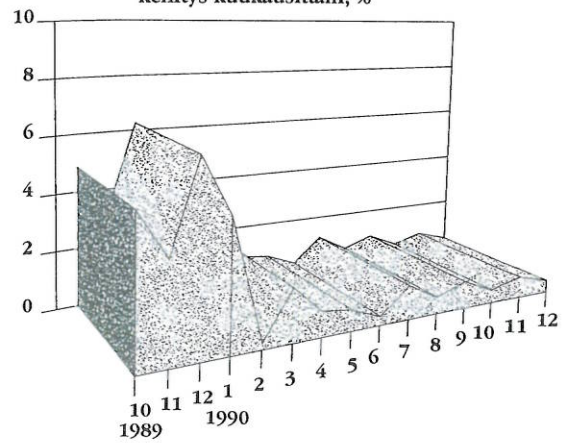
Henkilöstö



A-osakkeen keskihinnan kehitys kuukausittain, mk



A-osakkeen suhteellisen vaihdon kehitys kuukausittain, %



Tilinpäätös

Hallituksen toimintakertomus

Yleistä

Kuluneella tilikaudella toteutettu kivityöstölinjojen uusiminen kokonaisuudessaan samaan aikaan ajoitetun uuden tuotemalliston käyttöönoton kanssa oli vaativa tehtävä. Ongelmia ilmaantui toisella vuosineljänneksellä ja ne jatkuivat vuoden lopulle asti, jolloin alettiin lähestyä tavoitteeksi asetettua tehokkuustasoa.

Tulikivi-tuotteiden kysyntä kotimaassa on ollut hyvä. Loppuvuodesta uudisrakentamisen hiljeneminen vaikutti markkinointityöhön. Uusi tuotemallistomme on osoittautunut markkinoiden tarpeita vastaavaksi.

Kansainvälisillä markkinoilla etenimme odotusten mukaisesti Euroopassa. Amerikassa kysynnän voimistuminen sitä vastoin on ollut hitaampaa.

Liikevaihto

Konsernin liikevaihto päättyneellä tilikaudella oli 95,7 Mmk (94,8 Mmk edellisenä vuonna). Vientimyyntimme kasvu oli 94 prosenttia ja viennin osuus liikevaihdosta nousi 18 prosenttiin. Kotimaan myynti laski edelliseen vuoteen verrattuna n. 6 prosenttia. Liikevaihdon kokonaiskasvu oli 0,9 prosenttia.

Taloudellinen tulos

Myyntin lasku johtui pääasiassa uuden tuotantoteknologian

käyttöönottoa seuranneista toimitusvaikeuksista. Käyttöönotovaiheen kohonneet yksikkökustannukset sekä uuden tuotemalliston markkinoille tuominen aiheuttivat lisäkustannuksia. Seuraukset näkyvät tuloslaskelmassa. Konsernin käyttökate jäi negatiiviseksi 1,1 Mmk (+ 19,7 Mmk).

Ulkomaille suuntautuvaan mainontaan ja vientiorganisaation edelleen kehittämiseen käytettiin suunnitelmien mukaisesti 9 Mmk. Tutkimus- ja kehitystoimintaan käytettiin yli 4 Mmk. Kotimaan markkinointipanoksia nostettiin muuttunutta kysyntätilannetta vastaavasti.

Konsernin tulos ennen tilinpäätössiirtoja, veroja ja satunnaisia eriä oli tappiollinen 12 Mmk (+ 15,9 Mmk). Tuloslaskelman tappio oli 0,2 Mmk (+2,9 Mmk).

Rahoitus

Rahoitustilanne säilyi hyvänä koko tilikauden ajan. Tilikaudella toteutetut investoinnit sekä käyttöpääoman lisäys rahoitettiin vieraan ja oman pääoman lisäyksellä sekä osittain konsernin likvideistä varoista. Kassavarat tilikauden päättyessä olivat 10,7 Mmk (26,3 Mmk).

Tilikauden nettorahoituskulut olivat 3,5 Mmk (nettorahoitustuotot edellisenä vuonna 0,7 Mmk). Valuuttalainojen osuus vieraasta pääomasta oli tilikauden päättyessä 9,5 Mmk.

Henkilöstö

Konsernin palveluksessa oli tilikauden aikana keskimäärin 237 henkilöä (230 henkilöä). Tilikauden aikana maksettiin palkkoja ja palkkioita emoyhtiössä yhteensä 26.386.785 markkaa (21.916.662 mk) ja konsernissa 26.548.878 mk (22.035.643 mk). Hallituksen jäsenille ja toimitusjohtajalle maksetut palkat olivat 1.436.569 mk (1.058.857 mk).

Investoinnit

Uuden tuotantoteknologian luominen sekä Juuan tehtaalla että osakkuusyhtiössä Yhdysvalloissa olivat tilikauden pääinvestointikohteet.

Käyttöomaisuusinvestoinnit konsernissa (Mmk) jakaantuvat seuraavasti:

	1990	1989
Rakennukset	2,6	1,3
Koneet ja kalusto	17,8	11,7
Osakkuusyhtiölle vuokrattu konelinja	6,8	3,9
Muut pitkävaikutteiset menot	0,7	2,5
Osakkeet ja osuudet		1,5
Kaivosoikeudet (ostettu osakkuusyhtiöltä Yhdysvalloissa)		6,0
Muut aineettomat oikeudet	0,4	0,1
Yhteensä	28,3	27,0

Investointitarpeet kuluvalle tilikaudella ovat vähäiset.

Näkymät vuodelle 1991

Kotimaan kysyntä on tilikauden alussa ollut hyvä. Vientimyynnin volyymin arvioidaan kasvavan edelleen nopeasti.

Tuotantokoneisto on kunnossa. Uusitun tuotevalikoiman laatutaso on hyvä. Tehtaan toiminnan tehostamista jatketaan edelleen.

Osakeanti

Tilikauden aikana toteutettiin yhtiökokouksen 1.6.1989 yhtiön hallitukselle antamaan valtuutuk-

seen perustuen osakeanti. Annissa merkittiin 156.555 kappaletta uusia A-osakkeita. Osakepääoman lisäys oli 3.131.100 markkaa ja emissiovoittoa kertyi 5.166.315 markkaa. Anti toteutettiin uusmerkintänä vanhoille osakkeenomistajille.

Varsinaisen yhtiökokouksen 19. maaliskuuta 1990 antama valtuutus osakepääoman korottamiseen jätettiin käyttämättä.

Yhtiöjärjestyksen muutokset

Ylimääräisen yhtiökokouksen

8.1.1990 tekemällä päätöksellä yhtiöjärjestyksestä muutettiin siten, että ulkomaalaiset sekä ulkomaiset yhteisöt saavat omistaa enintään 1/5 yhtiön osakkeista. Yhtiön kaikki nykyiset osakkeet ovat sidottuja osakkeita.

Ylimääräisen yhtiökokouksen 3. lokakuuta 1990 tekemällä päätöksellä yhtiöjärjestyksestä poistettiin K-osakkeiden lunastuslauseke. Muutos merkittiin kaupparekisteriin tammikuussa 1991.

Osakepääoma, osakkaat ja johdon omistus

Yhtiön kaupparekisteriin merkitty osakepääoma 31.12.1990 oli 22.468.600 markkaa ja se jakaantui seuraavasti:

Osakesarjat	Osakkeita kpl	Nimellisarvo mk	Osuus,% osakkeista	Osuus,% äänistä	Osuus, mk osakepääomasta
K-osakkeet (à 10 ääntä)	477.000	20	42,47	88,07	9.540.000
A-osakkeet (à 1 ääni)	646.055	20	57,53	11,93	12.921.100
Yhteensä	1.123.055		100,00	100,00	22.468.600*)

*) Yhtiö lunastanut yhden osakkeen, jonka nimellisarvo lunastushetkellä oli 7.500 markkaa.

Yhtiöjärjestyksen mukaan A-osakkeelle maksettava osinko on vähintään prosenttiyksikön suurempi kuin K-osakkeelle maksettava osinko.

Yhtiön 10 suurinta osakkeenomistajaa

	Osuus osakkeista, %	Osuus äänimäärästä, %
1. Vauhkonen Reijo	32,49	65,33
2. Jn-Investment Trust Oy	5,26	1,09
3. Sijoitusrahasto Presta	3,40	0,70
4. Mittakivi Oy	3,39	0,70
5. Eläke-Varma Keskinäinen Vakuutusyhtiö	2,23	0,46
6. Vauhkonen Eliisa	1,89	3,69
7. Vauhkonen Heikki	1,85	3,69
8. Vauhkonen Mikko	1,81	3,68
9. Mutanen Susanna	1,81	3,68
10. Nuutinen Kyösti	1,80	3,68

Yhtiön hallituksen jäsenillä, toimitusjohtajalla ja varatoimitusjohtajalla on yhteensä 403.768 osaketta ja 64,42 % äänivallasta.

Konsernin tuloslaskelma

	1.1.-31.12.1990	1.1.-31.12.1989
Liikevaihto	95.669.008,27	94.776.429,70
Muuttuvat ja kiinteät kulut		
Aineet ja tarvikkeet	26.785.912,15	20.575.057,11
Palkat	28.252.218,52	22.979.558,24
Vuokrat	352.957,71	152.004,50
Muut kulut	43.686.358,90	33.783.911,42
Valmistus omaan käyttöön	578.000,97	138.123,60
Varastojen lisäys (-) / vähennys (+)	- 1.695.249,83	- 2.297.269,43
	96.804.196,48	75.055.138,24
Käyttökate	- 1.135.188,21	19.721.291,46
Poistot suunnitelman mukaan		
Rakennuksista ja rakennelmista	896.406,00	794.594,00
Koneista ja kalustosta	6.392.122,56	3.327.510,24
Aineettomista oikeuksista	661.884,00	122.979,00
Muista pitkävaikutteisista menoista	593.303,00	473.316,00
Konserniaktiivasta	10.185,74	10.185,74
	8.553.901,30	4.728.584,98
Liikevoitto/tappio	- 9.689.089,51	14.992.706,48
Rahoitustuotot ja -kulut		
Korkotuotot	1.722.157,61	2.883.974,19
Osinkotuotot	10,00	20,00
Korkokulut	4.511.966,53	1.950.147,83
Muut rahoituskulut	707.339,54	248.642,21
	- 3.497.138,46	685.204,15
Tulos rahoituserien jälkeen	- 13.186.227,97	15.677.910,63
Muut tuotot ja kulut		
Muut tuotot	2.753.018,15	1.190.504,66
Muut kulut	1.097.727,20	245.381,68
	1.655.290,95	945.122,98
Tulos ennen tilinpäätössiirtoja ja veroja	- 11.530.937,02	16.623.033,61
Suunnitelman ylittävät (-) / alittavat (+) poistot	+ 6.984.838,00	- 8.432.167,48
Varausten lisäys (-) / vähennys (+)	+ 4.521.640,96	- 3.414.023,78
Välittömät verot tilikaudella	169.309,26	1.926.667,62
Muuntoero	+ 16.790,50	+ 5.416,15
Vähemmistöosuus	- 0,05	+ 3.982,55
Tilikauden tulos	- 176.976,87	2.859.573,43

Konsernin tase

	31.12.1990	31.12.1989
Rahoitusomaisuus		
Rahat ja pankkisaamiset	5.695.503,69	3.253.389,13
Myyntisaamiset	13.061.197,95	12.575.077,64
Lainasaamiset	9.912.557,94	3.391.295,38
Ennakkomaksut	1.925.485,87	1.837.559,39
Siirtosaamiset	5.784.450,10	1.812.581,96
Muut rahoitusvarat	6.490.560,37	23.900.000,00
Rahoitusomaisuus yhteensä	42.869.755,92	46.769.903,50
Vaihto-omaisuus		
Aineet ja tarvikkeet	4.965.935,47	2.417.358,68
Valmisteet	3.104.417,52	3.957.744,48
Vaihto-omaisuus yhteensä	8.070.352,99	6.375.103,16
Käyttöomaisuus ja muut pitkävaikutteiset menot		
Maa-alueet	2.094.182,02	2.094.182,02
Rakennukset ja rakennelmat	17.063.388,46	14.443.605,59
Koneet ja laitteet	33.663.468,99	12.683.439,50
Osakkeet ja osuudet	4.227.714,19	4.227.714,19
Aineettomat oikeudet	5.334.006,88	5.490.000,00
Muut pitkävaikutteiset menot	5.155.685,40	5.292.216,21
Tehtyjen ja suunnitelman mukaisten poistojen kertynyt erotus	15.620.133,24	19.404.981,24
Käyttöomaisuus ja muut pitkävaikutteiset menot yhteensä	83.158.579,18	63.636.138,75
Muut pitkäaikaiset sijoitukset	52.600,00	52.600,00
Konserniaktiiva	81.485,93	91.671,67
Arvostuserät	466.108,77	108.962,94
Vastaavaa yhteensä	134.698.882,79	117.034.380,02

Konsernin tase

	31.12.1990	31.12.1989
Vieras pääoma		
Lyhytaikainen		
Ostovelat	7.916.469,62	10.353.506,57
Ennakkomaksut	217.359,19	317.126,00
Siirtovelat	10.715.059,17	10.805.803,42
Muut lyhytaikaiset velat	8.798.773,83	5.740.799,91
Lyhytaikainen vieras pääoma yhteensä	27.647.661,81	27.217.235,90
Pitkäaikainen		
Lainat rahoituslaitoksilta	38.209.725,31	19.957.187,15
Eläkelainat	5.459.932,85	3.566.134,50
Muut pitkäaikaiset velat	2.200.700,00	500.000,00
Seuraavan vuoden lyhennysosa	– 5.949.623,32	– 3.944.664,42
Pitkäaikainen vieras pääoma yhteensä	39.920.734,84	20.078.657,23
Vieras pääoma yhteensä	67.568.396,65	47.295.893,13
Arvostuserät	366.215,57	75.008,75
Varaukset		
Tehtyjen ja suunnitelman mukaisten poistojen kertynyt erotus	15.620.133,24	19.404.981,24
Varastovaraus	1.852.455,94	1.852.455,94
Investointivaraus	3.040.000,00	3.040.000,00
Muut varaukset	3.152.985,90	7.674.626,86
Varaukset yhteensä	23.665.575,08	31.972.064,04
Vähemmistöosuus	5.017,50	5.017,50
Oma pääoma		
Sidottu oma pääoma		
Osakepääoma	22.468.600,00	19.337.500,00
Vararahasto	19.726.315,00	14.560.000,00
Arvonkorotusrahasto	225.000,00	225.000,00
Sidottu oma pääoma yhteensä	42.419.915,00	34.122.500,00
Vapaa oma pääoma		
Voitto edellisiltä vuosilta	850.739,86	704.323,22
Tilikauden tulos	– 176.976,87	2.859.573,43
Vapaa oma pääoma yhteensä	673.762,99	3.563.896,65
Oma pääoma yhteensä	43.093.677,99	37.686.396,65
Vastattavaa yhteensä	134.698.882,79	117.034.380,02

Konsernin rahoituslaskelma

	1990	1989
Varojen hankinta		
Tulorahoitus		
Käyttökate	– 1.135	19.721
Muut tuotot ja kulut, netto	1.656	945
Rahoitustuotot ja -kulut, netto	– 3.497	685
Verot	– 169	– 1.926
Tulorahoitus yhteensä	– 3.145	19.425
Käyttöomaisuuden myynti	111	780
Pitkäaikaisten lainojen lisäys	26.100	8.567
Osakeanti	3.131	
Emissiovoitto	5.166	
Arvostuserät ja muut	– 50	28
Vähemmistöosuuden muutokset		+ 5
	31.313	28.805
Varojen käyttö		
Maa-alueet		4
Rakennukset ja rakennelmat	2.620	1.324
Koneet, laitteet, kalusto	24.594	15.613
Aineettomat oikeudet	389	6.130
Muut pitkävaikutteiset menot ja sijoitukset	704	2.454
Osakkeet ja osuudet		1.491
./ investointiavustukset	– 3.330	
Pitkäaikaisten velkojen vähennykset	6.258	3.772
Osingonjako	2.711	1.541
Muut oman pääoman muutokset	2	150
Nettokäyttöpääoman muutos	– 2.635	– 3.674
	31.313	28.805
Nettokäyttöpääoman muutos		
Rahat ja pankkisaamiset	+ 2.442	+ 2.647
Saamiset	+ 11.067	+ 5.070
Muut rahoitusvarat	– 17.409	– 4.977
Vaihto-omaisuus	+ 1.695	+ 2.498
Lyhytaikainen vieras pääoma	– 430	– 8.912
	– 2.635	– 3.674
Nettokäyttöpääoma 1.1.	25.928	29.602
Nettokäyttöpääoma 31.12.	23.293	25.928

Luvut tuhansina markkoina.

Emoyhtiön tuloslaskelma

	1.1.-31.12.1990	1.1.-31.12.1989
Liikevaihto	95.669.008,27	94.769.806,05
Muuttuvat ja kiinteät kulut		
Aineet ja tarvikkeet	26.827.228,87	20.567.898,75
Palkat	28.090.125,03	22.860.576,83
Vuokrat	352.957,71	152.004,50
Muut kulut	44.170.257,87	33.680.068,52
Valmistus omaan käyttöön	578.000,97	138.123,60
Varastojen lisäys (-) / vähennys (+)	- 1.784.249,83	- 2.297.269,43
	97.078.318,68	74.825.155,57
Käyttökate	- 1.409.310,41	19.944.650,48
Poistot suunnitelman mukaan		
Rakennuksista ja rakennelmista	896.406,00	794.594,00
Koneista ja kalustosta	6.198.794,00	3.292.631,00
Aineettomista oikeuksista	661.884,00	122.979,00
Muista pitkävaikutteisista menoista	593.303,00	473.316,00
	8.350.387,00	4.683.520,00
Liikevoitto/tappio	- 9.759.697,41	15.261.130,48
Rahoitustuotot ja -kulut		
Korkotuotot	1.699.109,89	2.880.610,63
Osinkotuotot	10,00	20,00
Korkokulut	4.511.214,85	1.949.720,72
Muut rahoituskulut	707.339,54	203.612,21
	- 3.519.434,50	727.297,70
Tulos rahoituserien jälkeen	- 13.279.131,91	15.988.428,18
Muut tuotot ja kulut		
Muut tuotot	2.753.018,15	1.190.504,66
Muut kulut	1.097.727,20	245.381,68
	1.655.290,95	945.122,98
Tulos ennen tilinpäätössiirtoja ja veroja	- 11.623.840,96	16.933.551,16
Suunnitelman ylittävät (-) / alittavat (+) poistot	+ 7.095.200,00	- 8.432.167,48
Varausten lisäys (-) / vähennys(+)	+ 4.521.640,96	- 3.414.023,78
Välittömät verot tilikaudella	168.159,35	1.921.786,40
Tilikauden tulos	- 175.159,35	3.165.573,50

Emoyhtiön tase

	31.12.1990	31.12.1989
Rahoitusomaisuus		
Rahat ja pankkisaamiset	5.641.349,80	3.217.509,37
Myyntisaamiset	13.100.674,19	12.519.627,71
Lainasaamiset	11.386.378,75	5.312.240,53
Ennakkomaksut	1.925.485,87	1.837.559,39
Siirtosaamiset	5.784.450,10	1.409.888,96
Muut rahoitusvarat	6.490.560,37	23.900.000,00
Rahoitusomaisuus yhteensä	44.328.899,08	48.196.825,96
Vaihto-omaisuus		
Aineet ja tarvikkeet	4.854.685,47	2.217.108,68
Valmisteet	3.104.417,52	3.957.744,48
Vaihto-omaisuus yhteensä	7.959.102,99	6.174.853,16
Käyttöomaisuus ja muut pitkävaikutteiset menot		
Maa-alueet	2.094.182,02	2.094.182,02
Rakennukset ja rakennelmat	17.063.388,46	14.443.605,59
Koneet ja laitteet	31.848.019,09	10.876.597,60
Osakkeet ja osuudet		
– tytäryhtiöosakkeet	252.155,04	252.155,04
– muut osakkeet ja osuudet	4.227.716,54	4.227.716,54
Aineettomat oikeudet	5.334.006,88	5.606.825,00
Muut pitkävaikutteiset menot	3.856.463,90	3.951.469,21
Tehtyjen ja suunnitelman mukaisten poistojen kertynyt erotus	15.509.771,24	19.404.981,24
Käyttöomaisuus ja muut pitkävaikutteiset menot yhteensä	80.185.703,17	60.857.532,24
Muut pitkäaikaiset sijoitukset	52.600,00	52.600,00
Arvostuserät	466.108,77	108.962,94
Vastaavaa yhteensä	132.992.414,01	115.390.774,30

Emoyhtiön tase

	31.12.1990	31.12.1989
Vieras pääoma		
Lyhytaikainen		
Ostovelat	8.091.789,62	10.220.030,90
Ennakkomaksut	217.359,19	317.126,00
Siirtovelat	10.634.226,27	10.745.509,42
Muut lyhytaikaiset velat	8.512.854,99	5.696.422,24
Lyhytaikainen vieras pääoma yhteensä	27.456.230,07	26.979.088,56
Pitkäaikainen		
Lainat rahoituslaitoksilta	36.509.725,31	18.257.187,15
Eläkelainat	5.459.932,85	3.566.134,50
Muut pitkäaikaiset velat	2.200.700,00	500.000,00
Seuraavan vuoden lyhennysosa	– 5.949.623,32	– 3.944.664,42
Pitkäaikainen vieras pääoma yhteensä	38.220.734,84	18.378.657,23
Vieras pääoma yhteensä	65.676.964,91	45.357.745,79
Arvostuserät	356.783,65	68.567,75
Varaukset		
Tehtyjen ja suunnitelman mukaisten poistojen kertynyt erotus	15.509.771,24	19.404.981,24
Varastovaraus	1.852.455,94	1.852.455,94
Investointivaraus	3.040.000,00	3.040.000,00
Muut varaukset	3.152.985,90	7.674.626,86
Varaukset yhteensä	23.555.213,08	31.972.064,04
Oma pääoma		
Sidottu oma pääoma		
Osakepääoma	22.468.600,00	19.337.500,00
Vararahasto	19.726.315,00	14.560.000,00
Arvonkorotusrahasto	225.000,00	225.000,00
Sidottu oma pääoma yhteensä	42.419.915,00	34.122.500,00
Vapaa oma pääoma		
Voitto edellisiltä vuosilta	1.158.696,72	704.323,22
Tilikauden tulos	– 175.159,35	3.165.573,50
Vapaa oma pääoma yhteensä	983.537,37	3.869.896,72
Oma pääoma yhteensä	43.403.452,37	37.992.396,72
Vastattavaa yhteensä	132.992.414,01	115.390.774,30

Emoyhtiön rahoituslaskelma

	1990	1989
Varojen hankinta		
Tulorahoitus		
Käyttökate	– 1.409	19.945
Muut tuotot ja kulut, netto	1.656	945
Rahoitustuotot ja -kulut, netto	– 3.519	727
Verot	– 168	– 1.922
Tulorahoitus yhteensä	– 3.440	19.695
Käyttöomaisuuden myynti	111	780
Pitkäaikaisten lainojen lisäys	26.100	6.867
Arvostuserien muutos	– 70	– 26
Osakeanti	3.131	
Emissiovoitto	5.166	
	30.998	27.316
Varojen käyttö		
Maa-alueet		4
Rakennukset ja rakennelmat	2.620	1.324
Koneet, laitteet, kalusto	24.283	13.828
Aineettomat oikeudet	389	6.130
Muut pitkävaikutteiset menot ja sijoitukset	498	1.230
Osakkeet ja osuudet		1.546
./ investointiavustukset	– 3.200	
Pitkäaikaisten velkojen vähennykset	6.258	3.772
Osingonjako	2.711	1.541
Muut oman pääoman muutokset		150
Nettokäyttöpääoman muutos	– 2.561	– 2.209
	30.998	27.316
Nettokäyttöpääoman muutos		
Rahat ja pankkisaamiset	+ 2.424	+ 2.612
Saamiset	+ 11.117	+ 6.533
Muut rahoitusvarat	– 17.409	– 4.977
Vaihto-omaisuus	+ 1.784	+ 2.297
Lyhytaikainen vieras pääoma	– 477	– 8.674
	– 2.561	– 2.209
Nettokäyttöpääoma 1.1.	27.393	29.602
Nettokäyttöpääoma 31.12.	24.832	27.393

Luvut tuhansina markkoina.

Tilinpäätöksen laatimisperusteet

Konsolidointiperiaatteet

Konsernitilinpäätös sisältää Suomen Vuolukivi Oy:n ja Suomussalmen Vuolukivi Oy:n sekä Tulikivi Vertriebs GmbH:n tilinpäätökset. Osakkuusyhtiöiden tulos ei sisälly konsernituloslaskelmaan eikä ole mukana tunnuslukulaskennassa. Konserniyhtiöiden keskinäinen osakeomistus on eliminoitu hankintamenomenetelmällä vähentämällä emoyhtiön taseessa olevasta tytäryhtiön osakkeiden hankintamenosta tytäryhtiössä hankinta-ajankohtana ollut oma pääoma. Erotuksessa syntynyttä konserniaktiivaa poistetaan 10 prosentin tasapoistoin. Konsernin sisäiset liiketapahtumat sekä sisäiset saamiset ja velat on vähennetty.

Ulkomaanrahan määräiset tapahtumat

Ulkomaanrahan määräiset liiketapahtumat on kirjattu tapahtumapäivän kurssiin. Tilikauden päättyessä avoimena olevat ulkomaan-

rahan määräiset saamiset on muutettu Suomen rahaksi käyttäen enintään tilinpäätöspäivän Suomen Pankin ostokurssia. Velat on muutettu Suomen rahaksi käyttäen vastaavaa myyntikurssia. Realisoituneet kurssierot on kirjattu tuloslaskelmaan, realisoitumattomat taseen arvostuseriin. Ulkomaisen tytäryhtiön tuloslaskelman ja taseen muuttamisessa markkamääräiseksi on käytetty tilinpäätöspäivän ostokurssia. Valuuttakurssien muutoksesta aiheutuneet taseerien muuntoerot on kirjattu konsernitaseen arvostuseriin ja tuloslaskelman muuntoerot tuloslaskelmaan.

Tutkimus- ja kehitysmenot

Tutkimus- ja kehitysmenot on kirjattu tilikauden kuluksi.

Vaihto-omaisuus

Vaihto-omaisuus on merkitty välittömään hankintamenoon.

Poistot

Kuluvan käyttöomaisuuden poistot on laskettu ennalta laaditun poistosuunnitelman mukaisesti. Poistot on laskettu alkupeiräisistä hankintamenoista siten, että rakennusten poistoaika on 30 vuotta ja prosessikoneiden 8-15 vuotta ja muiden tuotantokoneiden 4-10 vuotta. Kaluston, aineettomien oikeuksien ja muiden pitkävaikutteisten menojen poistot ovat EVL:n mukaiset enimmäispoistot hankinta-ajankohdasta laskien. Kertynyttä poistoeroa laskettaessa on saadut investointiavustukset ja arvonkorotusten vaikutus otettu huomioon.

Verot

Tuloslaskelman veroihin sisältyy v. 1988 lopullisen veron oikaisu. Varauksiin ja muihin tilinpäätössiirtoihin sisältyvää piilevää verovelkaa ei ole esitetty erikseen.

Eläkekulut

Henkilöstön eläketurva on järjestetty TEL-vakuutuksella.

Tilinpäätöksen liitetiedot

(luvut 1000 mk)

1. Tuloslaskelman palkat

	Konserni		Emoyhtiö	
	1990	1989	1990	1989
Valmistuspalkat	20.094	17.336	20.094	17.336
Muut palkat	8.158	5.644	7.996	5.525
	<u>28.252</u>	<u>22.980</u>	<u>28.090</u>	<u>22.861</u>

2. Valmistus omaan käyttöön

	Konserni		Emoyhtiö	
	1990	1989	1990	1989
	578	138	578	138

Käsittää uuden louhoksen avauksesta johtuneita muuttuvia menoja.

3. Muut tuotot ja kulut

	Konserni		Emoyhtiö	
	1990	1989	1990	1989
Vuokratuotot	1.089	249	1.089	249
Saadut avustukset	1.561	636	1.561	636
Käyttöomaisuuden myyntivoitot		96		96
Osake-annista aiheutuneet kulut	- 1.024		- 1.024	
Muut erät	30	- 36	30	- 36
Muut tuotot ja kulut yhteensä	<u>1.656</u>	<u>945</u>	<u>1.656</u>	<u>945</u>

4. Konsernisaamiset ja saamiset osakkuusyhtiöiltä

	Konserni		Emoyhtiö	
	1990	1989	1990	1989
Myynti- ja lainasaamiset konserniyhtiöltä			1.556	1.921
Lainasaamiset osakkuusyhtiöltä	9.708	3.622	9.708	3.622

5. Käyttöomaisuus

5.1 Poistot

Kirjanpidossa tehdyt poistot

	Konserni		Emoyhtiö	
	1990	1989	1990	1989
Rakennuksista ja rakennelmista		1.051		1.051
Koneista ja kalustosta	304	10.985		10.950
Aineettomista oikeuksista	662	623	662	623
Muista pitkävaikutteisista menoista	593	491	593	491
Konserniaktiivoista	10	10		
	<u>1.569</u>	<u>13.160</u>	<u>1.255</u>	<u>13.115</u>

Kirjanpidossa tehtyjen ja suunnitelman mukaisten poistojen erotus

	Konserni		Emoyhtiö	
	1990	1989	1990	1989
kirjanpidossa tehdyt poistot	1.569	13.160	1.255	13.115
suunnitelman mukaiset poistot	8.554	4.728	8.350	4.683
	<u>- 6.985</u>	<u>8.432</u>	<u>- 7.095</u>	<u>8.432</u>

6. Käyttöomaisuuden arvonnkorotukset

	Konserni		Emoyhtiö	
	1990	1989	1990	1989
Rakennukset	9.585	9.585	9.585	9.585

7. Arvostuserät

	Konserni		Emoyhtiö	
	1990	1989	1990	1989
Saamisten ja valuuttatilien laskennalliset kurssierot 31.12., netto	- 16	- 17	- 7	- 11
Epävarmat myyntisaamiset	228		228	
Velkojen laskennalliset kurssierot 31.12., netto	- 111	+ 51	- 111	+ 51

8. Yhtiön lunastamat omat osakkeet

Lunastettu yhtiölle 1 osake vuonna 1986, nimellisarvoltaan 7.500 mk

9. Oman pääoman muutokset (luvut mk)

	Konserni	Emoyhtiö
	1990	1990
Sidottu oma pääoma		
Oma pääoma tilikauden alussa	19.337.500,00	19.337.500,00
Osakeanti	3.131.100,00	3.131.100,00
	<u>22.468.600,00</u>	<u>22.468.600,00</u>
Vararahasto tilikauden alussa	14.560.000,00	14.560.000,00
Emissiovoitto	5.166.315,00	5.166.315,00
	<u>19.726.315,00</u>	<u>19.726.315,00</u>
Arvonnkorotusrahasto	225.000,00	225.000,00
Sidottu oma pääoma tilikauden lopussa	42.419.915,00	42.419.915,00
Vapaa oma pääoma		
Voittovarot tilikauden alussa	3.563.896,65	3.869.896,72
Osingonjako	2.711.200,00	2.711.200,00
Kurssierot	- 1.956,79	
	<u>850.739,86</u>	<u>1.158.696,72</u>
Tilikauden tulos	- 176.976,87	- 175.159,35
Voittovarot tilikauden lopussa	673.762,99	983.537,37
Oma pääoma yhteensä, mk	43.093.677,99	43.403.452,37

10. Annetut pantit, kiinnitykset ja muut vastuut (luvut 1000 mk)

	Konserni	Emoyhtiö
	1990	1990
Omasta velasta		
Kiinteistökiinnitykset	9.461	9.461
Yrityskiinnitykset	23.707	22.007
Konserniyhtiöiden velasta		
Takaukset	1.000	1.000
Muiden puolesta		
Kiinteistökiinnitys	8.154	8.154
Muut pantit	2.503	2.503
Yhteensä	44.825	43.125


Hallituksen ehdotus voittovarojen käytöstä

Vapaa oma pääoma konsernitaseen 31.12.1990 mukaan on 673.762,99 markkaa.

Emoyhtiön vapaa oma pääoma taseen 31.12.1990 mukaan on 983.537,37 markkaa.

Hallitus esittää yhtiökokoukselle, että tilikauden tappiollisesta tuloksesta johtuen osinkoa ei jaeta. Tilikauden tappio esitetään siirrettäväksi voittovarain tilille.

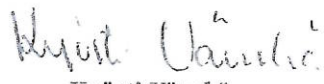
Nunnanlahdessa 22. päivänä helmikuuta 1991


Reijo Vauhkonen


Jalo Paananen


Urpo Rätia


Ilpo Santala


Kyösti Vänskä
Toimitusjohtaja

Tilintarkastuskertomus

Olemme tarkastaneet Suomen Vuolukivi Oy:n tilinpäätöksen, konsernitiilinpäätöksen, kirjanpidon sekä hallinnon tilivuodelta 1990 hyvän tilintarkastustavan edellyttämässä laajuudessa.

Emoyhtiö

Tilinpäätös, joka osoittaa tappiota 175.159,35 mk, on laadittu voimassa olevien säännösten mukaisesti.

Fuollamme

- tuloslaskelman ja taseen vahvistamista,
- vastuuvapauden myöntämistä hallituksen jäsenille ja toimitusjohtajalle tarkastamaltamme tilivuodelta sekä
- tilikauden tappion siirtämistä taseen voittovarojen vähennykseksi hallituksen toimintakertomuksessa tekemän esityksen mukaisesti.

Konserni

Konsernitiilinpäätös on laadittu voimassa olevien säännösten mukaisesti. Konsernin vapaa oma pääoma on laskettu lain edellyttämällä tavalla.

Fuollamme konsernituloslaskelman ja konsernitaseen vahvistamista.

Juuassa 13. maaliskuuta 1991

TILINTARKASTAJIEN OY
KHT-yhteisö


Veijo Riistama
KHT

Avainlukuja 1986 – 1990

Tuloslaskelma (1 000 mk)	1986	1987	1988	1989	1990
Liikevaihto	27.854	42.369	63.544	94.776	95.669
Käyttökate	3.866	7.061	14.522	19.721	– 1.135
Suunnitelman mukaiset poistot	2.356	2.932	3.635	4.728	8.554
Liikevoitto	1.510	4.129	10.886	14.993	– 9.689
Tulos ennen tilinpäätössiirtoja, veroja ja satunnaisia eriä	634	3.198	10.767	15.891	– 12.068
Satunnaiset erät	4.966	1.599	1.206	732	537
Verot	83	153	935	1.927	169
Tilinpäätössiirrot ja muuntoerot	– 5.317	– 4.263	– 9.140	– 11.841	11.523
Vähemmistöosuus				4	•
Tilikauden tulos	200	382	1.900	2.859	– 177
EVL-poistot	3.175	3.881	5.152	6.439	13.591

Tase (1000 mk)

Vastaavaa					
Rahoitusomaisuus	6.503	12.313	44.029	46.770	42.870
Vaihto-omaisuus	4.016	3.921	3.878	6.375	8.070
Käyttöomaisuus	18.299	24.527	31.339	44.284	67.592
Poistoerotus	6.295	5.651	10.973	19.405	15.620
Arvostuserät			29	200	466
Konserniaktiiva					81
Vastattavaa					
Lyhytaikaiset velat	6.615	10.602	18.305	27.217	27.648
Pitkäaikaiset velat	12.273	14.542	15.284	20.079	39.921
Varaukset + poistoerotus	10.134	10.798	20.126	31.972	23.665
Oma pääoma	6.091	10.470	36.518	37.686	43.094
Vähemmistöosuus				5	5
Arvostuserät			15	75	366
Taseen loppusumma	35.113	46.412	90.248	117.034	134.699

1986–1988 Suomen Vuolukivi Oy
1989–1990 Konserni

Avainlukuja 1986 – 1990

Tunnusluvut	1986	1987	1988	1989	1990
Liikevaihdon kasvu,%	13,1	52,1	50,0	49,2	0,9
Käyttökate, %	13,9	16,7	22,9	20,8	- 1,2
Oman pääoman tuotto, %	4,1	16,2	25,2	22,5	- 17,9
Sijoitetun pääoman tuotto, %	8,1	13,6	21,2	20,5	- 6,4
Omavaraisuusaste, %	46,2	45,8	62,9	59,7	49,7
Current ratio	1,6	1,5	2,6	1,9	1,8
Investoinnit, 1000 mk	12.834	8.098	15.918	27.016	28.307
Investoinnit/liikevaihto, %	46,1	19,1	25,1	28,5	26,0
Tutkimus- ja kehitystoiminta, 1000 mk	1.489	2.162	2.400	4.450	4.352
Henkilöstö keskimäärin	125	147	169	230	237
Tulos/osake, mk	1,1	6,2	15,7	14,3	- 11,4
Oma pääoma, osake, mk ilman vuolukivivarantoja	33,0	43,3	56,7	69,9	59,5
Osinko, osake, mk					
K-osake			2,0	2,4	
A-osake			1,2	3,2	
P, E-luku			4,1	5,0	neg.



Tunnuslukujen laskentakaavat

$$\text{Oman pääoman tuotto prosentti (ROE)} = 100 \times \frac{\text{tulos ennen satunnaisia eriä} - \text{verot}}{\text{oma pääoma} + \text{varaukset ja poistoerotus} + \text{vähemmistöosuus}} \\ \text{(keskiarvo peräkkäisten tilikausien taseista laskettuna)}$$

$$\text{Sijoitetun pääoman tuotto prosentti (ROI)} = 100 \times \frac{\text{tulos ennen satunnaisia eriä} + \text{korko-} \\ \text{ja muut rahoituskulut}}{\text{taseen loppusumma} - \text{korottomat velat}} \\ \text{(keskiarvo peräkkäisten tilikausien taseista laskettuna)}$$

$$\text{Omavaraisuusaste, \%} = 100 \times \frac{\text{oma pääoma} + \text{varaukset ja poistoerotus} + \text{vähemmistöosuus}}{\text{taseen loppusumma} - \text{saadut ennakot}}$$

$$\text{Current ratio} = \frac{\text{rahoitusomaisuus} - \text{epävarmat saamiset} + \text{vaihto-omaisuus}}{\text{lyhytaikaiset velat yhteensä}}$$

$$\text{Tulos/osake} = \frac{\text{tulos ennen satunnaisia eriä} + \text{vähemmistöosuus} - \text{verot}}{\text{osakkeiden osakeantioikaistu lukumäärä tilikaudella keskimäärin}}$$

$$\text{Oma pääoma/osake} = \frac{\text{oma pääoma} + \text{varaukset ja poistoerotus}}{\text{osakkeiden osakeantioikaistu lukumäärä tilikauden lopulla}}$$

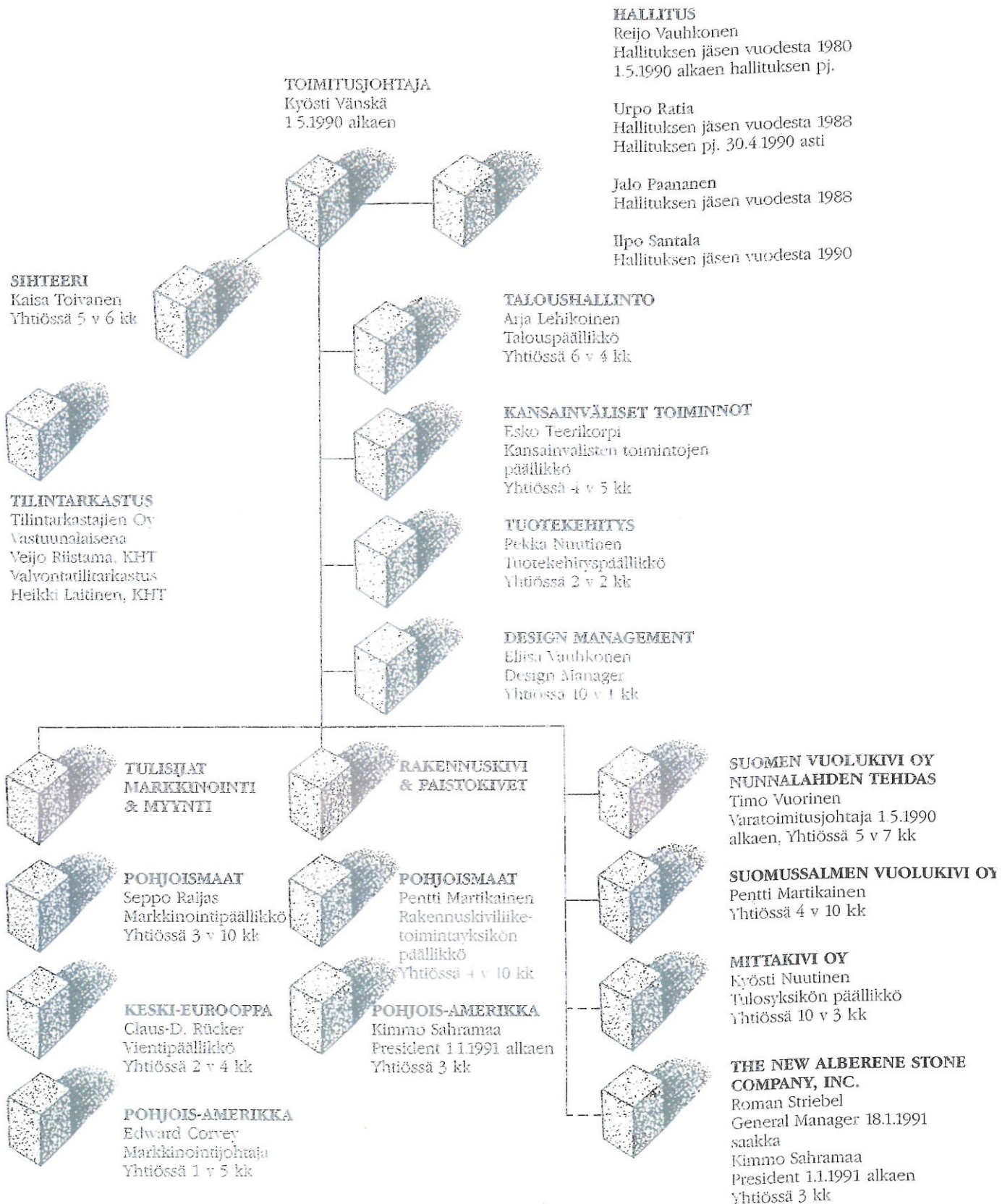
$$\text{P/E} = \frac{\text{A-osakkeen kurssi 28.12.1990 (= 31 mk)} \\ \text{29.12.1989 (= 72 mk)}}{\text{tulos / osake}}$$

Osakkeiden osakeantioikaistu lukumäärä

	1990	1989
tilikaudella keskimäärin	1.074.991	996.268
tilikauden lopulla	1.123.055	996.268



Suomen Vuolukivi Oy Organisaatio



Suomen Vuolukivi Oy:n tytär- ja osakkuusyhtiöt

Suomussalmen Vuolukivi Oy, Juuka

Omistusosuutemme yhtiössä on 91 %. Yhtiö perustettiin vuonna 1988 Suomussalmen vuolukivi-esiintymän hyödyntämistä varten. Sen toiminta aloitettiin avaamalla louhos Suomussalmelle. Päätökset tehtaan rakentamisesta on siirretty toistaiseksi.

Tulikivi Vertriebs GmbH, Frankfurt a.M., Saksa

Omistusosuutemme yhtiössä on 100 %. Yhtiö hoitaa Keski-Euroopan vientiin liittyviä tehtäviä.

The New Alberene Stone Company, Inc. Schuyler, Virginia, USA

Omistusosuutemme yhtiössä on 45,7 %. Lisäksi yhtiö on suunnannut Suomen Vuolukivi Oy:lle USD 495.000 suuruisen vaihtovelkakirjalainan.

The New Alberene Stone Company, Inc. sekä louhii vuolukiveä että jalostaa sitä Tulikivi-uuneiksi ja rakennuskiveksi.

Vuosi 1990 oli osakkuusyhtiössä laajennusinvestointien vuosi. Yhtiön investoinnit laitteistoon ja tehtaan peruskorjaukseen olivat USD 1,4 milj. Lisäksi yhtiön käytössä on Suo-

men Vuolukivi Oy:n liisaama kivityöstölinja, arvoltaan 10,7 Mmk. Linja otettiin käyttöön kesäkuussa. Johtuen paikallisista syistä prosessin sisäänajo jatkuu edelleen.

Yhtiön tulos jäi e.m. syystä budjetoitua huonommaksi, kokonaistappio oli USD 1,6 milj. Liikevaihtoa kertyi USD 2,2 milj. Yhtiön vapaa oma pääoma on negatiivinen.

Kuluvan vuoden painopiste-alueet osakkuusyhtiön toiminnassa ovat tuotannon tehokkuuden nostaminen ja uuden louhoksen avaaminen. Lisäksi yhtiö panostaa rakennuskiven markkinoiden tutkimiseen ja tulisijaliiketoiminnan edelleen kehittämiseen. Tehtaan valmistamien tuotteiden markkinointivastuu USA:ssa kuuluu osakkuusyhtiölle. Uuneja tuodaan jonkin verran myös Eurooppaan. Toiminnan volyyymi on sopeutettu kysyntää vastaavalle tasolle kuluvan tilikauden alussa, samalla kun operatiivinen johto on siirtynyt suomalaisille.

Suomen Vuolukivi Oy:n sijoitukset tähän osakkuusyhtiöön, mukaan lukien kaikki saamiset, olivat kuluneen tilikauden loppuun mennessä 12,7 Mmk. Suomen Vuolukivi Oy on antanut yhtiön lainoille lisävakuuksia 10,7 Mmk:n arvosta.

Mittakivi Oy, Juuka

Yhtiön osakkeista 5 % on Suomen Vuolukivi Oy:n omistuksessa. Mittakivi Oy valmistaa mittatilausuuneja ja kivimosaiikkeja jalostamastamme vuolukivestä. Sen tuotantokapasiteetti kohosi kuluneen tilikauden aikana yli 20 % tehtaan laajennusinvestoinnin valmistuttua. Yhtiön liikevaihto kuluneella tilikaudella oli n. 9 Mmk. Yhtiön kannattavuus on hyvä.

Markkinointi Susiraja Ky, Tuupovaara

Olemme yhtiössä äänettömänä yhtiömiehenä. Markkinointi Susiraja Ky markkinoi ja valmistaa pienesineitä jalostamastamme vuolukivestä.

Suomen Riskirahasto Ky I, Helsinki

Suomen Vuolukivi Oy on yhtiössä äänettömänä yhtiömiehenä. Yhtiön toimialana on sijoitustoiminta kehityskelpoisiin yhtiöihin johdon yritysosto- ym. vastavissa tilanteissa.

Yhteystiedot

TULIKIVI GROUP

Suomen Vuolukivi Oy
83940 Nunnanlahti
Puhelin (976)72 850. Telefax (976)78 017

MARKKINOINTI

Tulisijaliiketoiminta

Seppo Raijas
Suomen Vuolukivi Oy
Puh. (976) 72 850
Fax (976) 78 155

Rakennuskiviliiketoiminta

Pentti Martikainen
Suomen Vuolukivi Oy
83940 Nunnanlahti
Puh. (976) 72 850
Fax (976) 78 017

PIIRIKONTTORIT

Etelä-Suomi

Sibeliuksenkatu 19 A 6
04400 Järvenpää
Puh. (90) 271 2188
Fax (90) 271 2718
Ari Lehtonen

Kaakkois-Suomi

Puhakankatu 11
53600 Lappeenranta
Puh. (953) 53 095
Fax (953) 15 219
Pertti Svala

Vaasan lääni

Salmikatu 31
65200 Vaasa
Puh. (961) 123 900
Fax (961) 123 907
Arto Granlund

Pohjois-Suomi

Aleksanterinkatu 75 B 9
90120 Oulu
Puh. (981) 227 401
Fax (981) 227 844
Erkki Huttunen

Lounais-Suomi

Jarrumiehenkatu 5 A 3
20100 Turku
Puh. (921) 304 190
Fax (921) 304 107
Aarno Brunila

Keski-Suomi

Hätäläntie 3
41900 Petäjävesi
Puh. (941) 854 909
Fax (941) 854 939
Seppo Heinäaho

Itä-Suomi

Suomen Vuolukivi Oy
83940 Nunnanlahti
Puh. (976) 72 850
Fax (976) 78 155
Raimo Lyytinen

TYTÄRYHTIÖT

Suomussalmen Vuolukivi Oy
83940 Nunnanlahti
Puh. (976) 72 850
Fax (976) 78 017
Pentti Martikainen

Tulikivi Vertriebs GmbH

Schützenstrasse 64
D-6078 Neu-Isenburg, BRD
Puh. (6102) 8041
Fax (6102) 8044
Claus-D. Rücker

OSAKKUUSYHTIÖT

The New Alberene Stone Company Inc.

P.O.Box 300, Schuyler
Virginia 22969, USA
Puh. (804) 831-2228
(804) 831-2677
Fax (804) 831-2732
Kimmo Sahramaa

Myyntikonttori

Tulikivi Group North America
30 Glen Road
West Lebanon NH 03784, USA
Puh. (603) 298-8388
Fax (603) 298-7707
Edward Corvey

Mittakivi Oy

83940 Nunnanlahti
Puh. (976) 78 180
Fax (976) 78 188
Kyösti Nuutinen

Markkinointi Ky Susiraja

Teollisuustie
82730 Tuupovaara
Puh. (974) 51 551
Fax (974) 51 568
Jouko Ahti

EDUSTUS

Ruotsi

Scandinavian Sales Office
Box 70427
S-10725 Stockholm
Puh. (8) 739 9925
Fax (8) 385 404
Jari Laine

Tarantellastigen 65
S-19632 Kungsängen
Puh. (758) 75 930
Fax (758) 76 650
Juha Loisa

Handöls Täljstens AB

Handöl
S-83015 Duved
Puh. (647) 72 080
Fax (647) 72 039

Hollanti

Hot Shop de Bullebak
de Hoek 9
NL-8381 BK Vledder
Puh. (5212) 2126
Fax (5212) 2207

Itävalta

Rika Metallwarengesellschaft
Postfach 17
A-4583 Micheldorf
Puh. (7582) 4561
Fax (7582) 4561 23

Sveitsi

Armaka AG
Duggingerstrasse 10
CH-4153 Reinach
Puh. (61) 711 4141
Fax (61) 711 4515



